

Кратко ръководство

Електрически камерни пещи

N ... E(L)(R)

M01.1038K BULGARISCH

Оригинално ръководство за експлоатация

■ Made
■ in
■ Germany

www.nabertherm.com

Copyright

© Copyright by
Nabertherm GmbH
Bahnhofstrasse 20
28865 Lilienthal
Federal Republic of Germany

Reg: M01.1038K BULGARISCH
Rev: 2023-04

Информацията подлежи на промяна. Запазва се правото за извършване на технически промени.

1 Предговор

Поздравления, Вие сте избрали пещ за изпичане Nabertherm. Продуктът отговаря на най-високите стандарти за изработка и е резултат от дългогодишен опит и последователно доразработване. Това кратко ръководство е предназначено да Ви улесни да опознаете Вашата пещ Nabertherm. Моля, имайте предвид, че това е съкратена версия на ръководството за експлоатация, служеща за първоначална ориентация. Моля, прочетете внимателно ръководството за експлоатация, преди да използвате камерната пещ Nabertherm за първи път.

Може да получите ръководството за експлоатация на пещта и контролера през следната връзка или като сканирате този QR код: Приложения за четене на QR код могат да бъдат изтеглени от съответните източници (магазини за приложения).



<https://nabertherm.com/en/downloads/instructions>

Съхранете отпечатана или запаметена версия за по-късна употреба. Възможно е също така да поискате печатна версия на ръководството за експлоатация. С удоволствие може да се свържете с нас, като посочите модела пещ и серийния номер (вж. типовата табелка).

2 Допълнителна информация и уроци



<https://nabertherm.com/de/downloads/video-tutorials>

Тези документи са предназначени само за купувачите на нашите продукти и не могат да бъдат размножавани, предоставяни на трети лица или да се предоставя достъп до тях без писмено разрешение. (Закон за авторското право и сродните му права, Закон за авторското право от 09.09.1965 г.)

Nabertherm GmbH притежава всички права върху чертежите и другите документи, както и всички права на разпореждане, включително в случай на заявления за регистрация на права върху интелектуална собственост.

3 Използване по предназначение

Пещите от серията NE са електрически камерни пещи за изпичане на нарисувана керамика, стъкло или порцелан. Идеалната работна температура е между 900°C и 1200°C. В пещта не може да се поставят материали, съдържащи или отделящи запалими вещества.

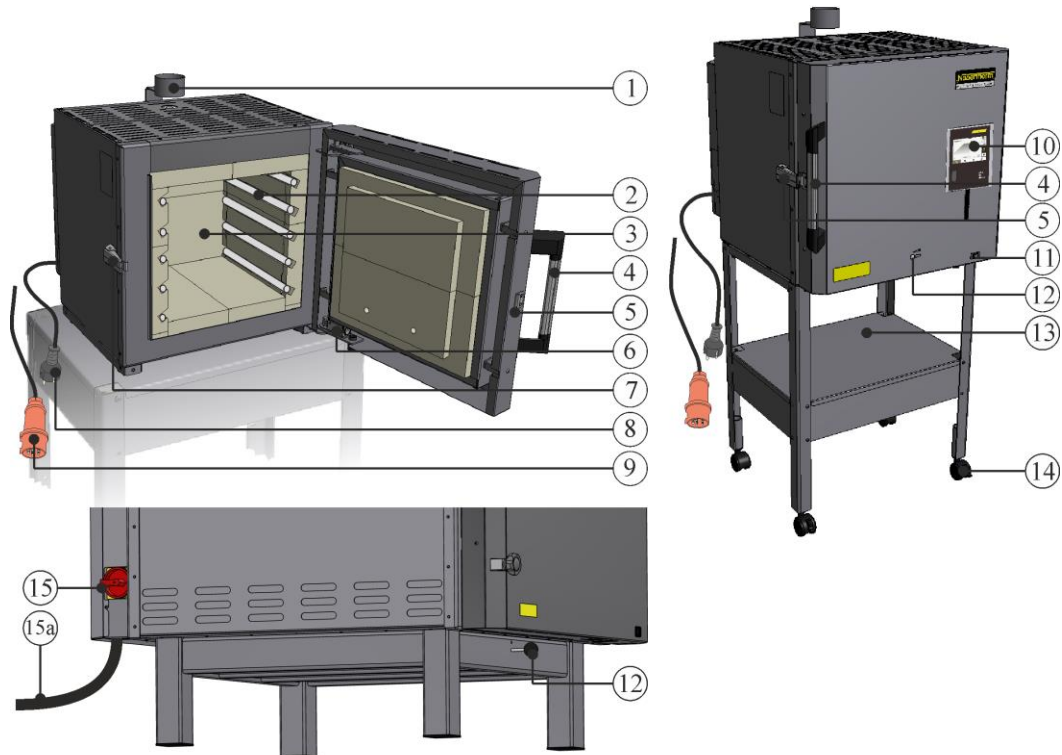
Тази пещ може да се използва от деца на възраст над 8 години, както и от хора с намалени физически, сетивни или умствени способности, или с липса на опит и познания, при условие че те се наблюдават или са инструктирани как да използват пещта безопасно и разбират произтичащите от това опасности.

4 Указания за безопасност

По-долу са дадени указанията за безопасност за най-високо ниво на опасност, които ако не се спазват, са предпоставка за сериозни наранявания. Пълен преглед на всички указания за безопасност може да намерите в подробното ръководство за експлоатация на печта. Ръководството за експлоатация трябва да се прочете преди първоначалното въвеждане в експлоатация и преди употреба.

 	<p>Опасност от електрически удар Опасност за живота</p> <p>Работите по електрическото оборудване могат да се извършват само от квалифицирани електротехници или от упълномощени от Nabertherm квалифицирани специалисти.</p> <p>Преди започване на работите щепселът трябва да се издърпа от контакта</p> <p>Уредът не трябва да се мокри</p> <p>Не вкарвайте никакви предмети в отвори в корпуса на печта, в отворите за отработен въздух или в охлаждащите отвори на електроразпределителното устройство и печта.</p>
	<p>Опасност от пожар и увреждане на здравето Опасност за живота</p> <p>Трябва да се спазват условията за монтаж</p> <p>На мястото за разполагане трябва да се осигури достатъчна вентилация, за да се отвеждат отпадъчната топлина и отпадъчните газове.</p>
	<p>Не отваряйте в горещо състояние</p> <p>Отваряне на печта, докато е с температура над 200°C(392°F), може да доведе до изгаряния.</p> <p>Не се поема никаква отговорност за възникнали щети по стоката и печта.</p>
 	<p>За всички печи</p> <p>Тези печи не разполагат с техника за обезопасяване на процеси, при които могат да се образуват запалими смеси</p> <p>Забранена е експлоатацията с експлозивни газове/смеси или с възникващи по време на процеса експлозивни газове/смеси.</p> <p>НЕ допускайте взривоопасни прахове или смеси от разтворител и въздух във вътрешното пространство на уреда.</p> <p>НЕ използвайте уреда в потенциално експлозивни зони.</p>
	<p>Паралелната тръбна наставка/тръбите за изтегляне на въздуха, капакът и корпусът на печта се нагряват по време на работа.</p> <p>Опасност от изгаряне.</p> <p>Паралелната тръбна наставка/тръбите за изтегляне на въздуха, капакът и корпусът на печта НЕ трябва да се пипат по време на работа.</p>
	<p>Опасност от пожар при използване на удължителен кабел Опасност за живота</p> <p>За всички модели печи с щепселен съединителен проводник трябва да се спазва:</p> <p>Възможно най-малко разстояние между автоматичния предпазител и контакта, към който е свързана печта.</p> <p>Между контакта и печта не се използва НИКАКЪВ разклонител и НИКАКЪВ удължителен кабел.</p>

5 Компоненти на печта за изпичане



№	Наименование	№	Наименование
1	Паралелна тръбна наставка	9	CEE щепсел (до 3600 Watt, макс. 32 A)
2	Нагревателни елементи, защитени в канали	10	Контролер (в зависимост от конструкцията)
3	Пещно пространство	11	Защитен прекъсвач на уреда с интегриран предпазител (Включване/изключване на печта)
4	Ръкохватка	12	Шибър за въздух (безстепенно регулируем)
5	Въртяща се врата	13	Подставка (принадлежност)
6	Контактен превключвател на вратата	14	Ходови колела като принадлежност
7	Регулируема ключалка на вратата	15	Главен прекъсвач (над 32 A)
8	Щепсел (до 3600 Watt) с периодично включващ се съединител	15a	Фиксирана връзка с 3 м мрежов кабел без щепсел (над 32 A)

6 Транспортиране на уреда



Указание

При разполагане на печта трябва да се носят предпазни ръкавици!
Дейностите по транспортиране трябва да се извършват от най-малко двама или повече човека.

- При получаване проверете транспортната опаковка за евентуални увреждания. След това отстранете чембер лентите от транспортната опаковка.

- Проверете обхвата на доставката, като сравните стоквата разписка и документите за поръчка.
- Внимателно свалете вдигачия се нагоре кашон или дървения сандък. На палета има опаковка за принадлежности (например захранващ кабел, паралелна тръбна наставка, керамични полици).
- За носене хванете странично под печта и дръжте стабилно. Повдигнете печта от палета и внимателно я поставете на мястото за разполагане.
- За транспортиране с количка-нископовдигач силно се препоръчва използването на дървения палет. Неправилно позициониране на вилцата на количката-нископовдигач може да доведе до повреда на печта.
- Опаковъчният материал в и върху печта и под клапата за отработен въздух трябва да се отстрани напълно. Всички опаковъчни материали подлежат на рециклиране и могат да бъдат изхвърлени по надлежния ред.

7 Изисквания към мястото за разполагане

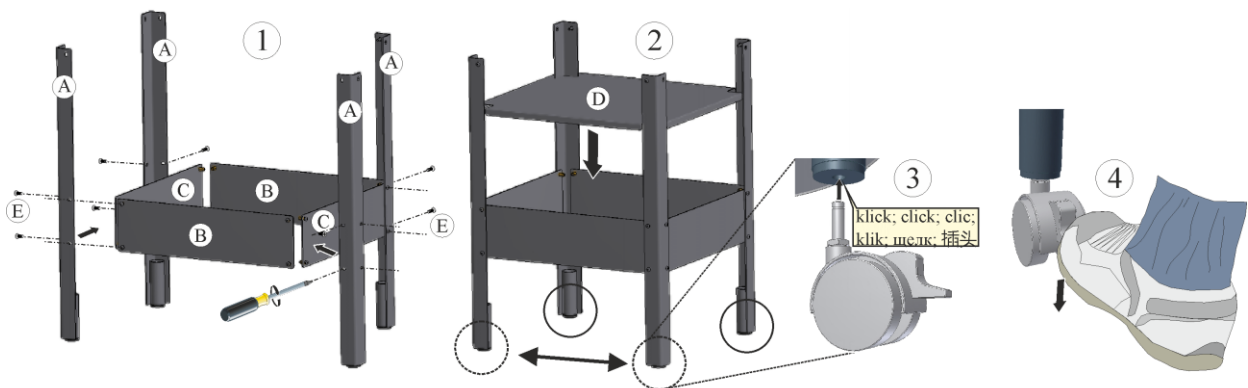
При избора на местоположение на печта трябва да се има предвид, че тя трябва да се разполага само в сухо помещение. Температурата трябва да е между +5°C и +40°C, а влажността на въздуха да е максимум 80%. Повърхността, на която ще се постави печта (подова настилка или маса), трябва да е равна, за да може печта да стои изправена. Пещта трябва да се постави върху негорима подложка.

Товароносимостта на масата трябва да бъде съобразена с теглото на печта, включително принадлежностите.

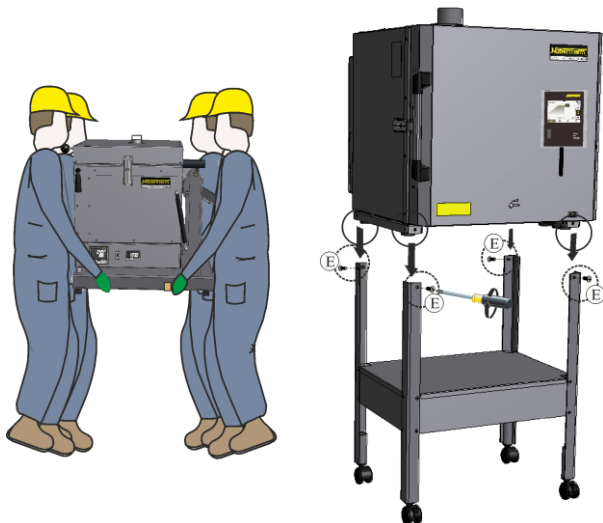
Освен това трябва да се спазва минимално безопасно разстояние от горими материали 1 м от всички страни на печта. В отделни случаи разстоянието трябва да бъде по-голямо, за да отговаря на конкретните условия на място. Минималното странично разстояние до негорими материали може да бъде намалено до 0,2 м. Ако от зареждането се отделят газове и пари, трябва да се осигури достатъчна вентилация на мястото за разполагане или подходящо изтегляне на въздуха. Ако е необходимо, клиентът трябва да осигури подходящ отдушник за отработения въздух.

8 Монтиране, инсталиране и свързване

Монтиране на подставката (N 40 E– N 100 E)

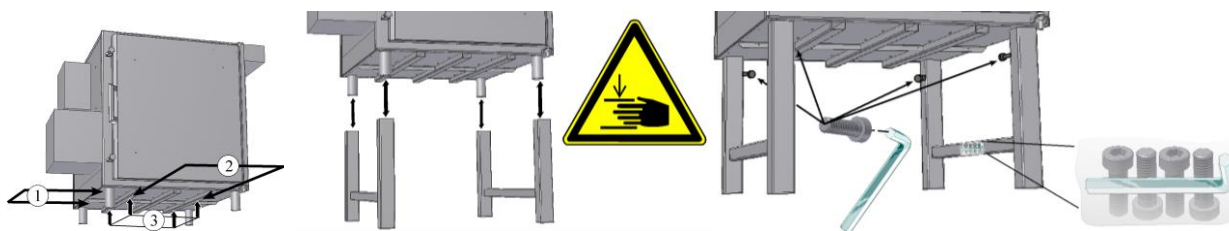


Първо сглобете отделните части на подставката, както е показано в (1) и (2), с помощта на отвертка и след това пхнете ходовите колела (3) отдолу, ако има такива. Задействайте спиращите за задържане на място, насочени към вратата на печта, за да обезопасите подставката срещу придвижване (4).



С помощта на поне двама човека внимателно поставете печта върху подставката и проверете дали е правилно поставена. След това завинтете здраво печта към подставката в позиции (E).

Монтиране на подставката (N 140 E – N 280 E)



За повдигане използвайте само подходящи превозни средства за наземен транспорт.

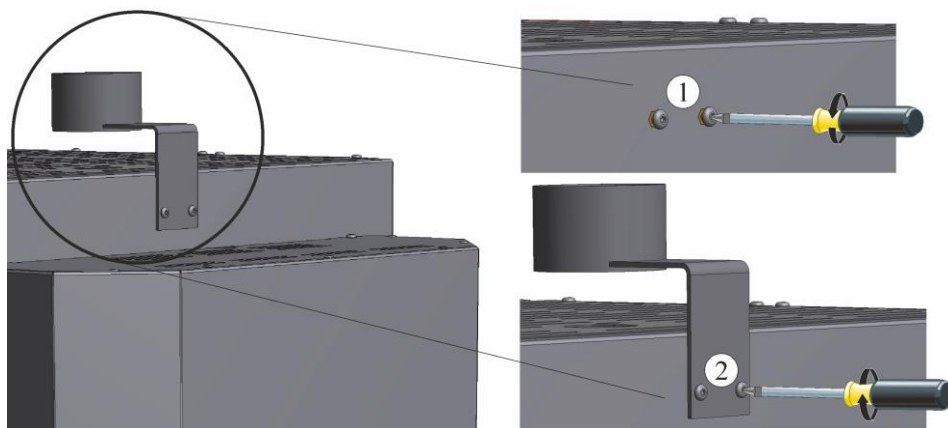
Вкарайте докрай вилиците на превозното средство за наземен транспорт от страни (1) или отпред (2) под пода на печта. Върху вилиците на превозното средство за наземен транспорт трябва да лежат само подовите профили (3) на пода на печта. Пазете наличните приставки, тръби или кабелни канали. Избягвайте рязко повдигане.

Поставете печта внимателно върху подставката и проверете дали съединяването е стабилно. След това закрепете подставката с четирите доставени винта.

Монтиране на паралелната тръбна наставка

Включената в обхвата на доставката паралелна тръбна наставка (в зависимост от модела) трябва да се закрепят за печта.

- На мястото за паралелната тръбна наставка (разположена над отвора за отработения въздух) има винтове (1) за монтиране на паралелната тръбна наставка, които трябва преди това да бъдат развити.
- Поставете паралелната тръбна наставка (2) на правилното място на печта, като използвате развитите преди това винтове, и затегнете винтовете с подходящ инструмент.



Поставяне на контролера в намиращия се на пещта държач

Контролерът трябва да се постави в намиращия се на пещта държач. Уверете се, че контролерът е влязъл напълно в наличния държач. Ако това не е спазено, контролерът може да се повреди или унищожи. Nabertherm не носи отговорност за неправилно боравене с контролера.

Монтаж на автоматичната клапа за въздух

Указания за монтиране на автоматичната клапа за въздух и за монтиране на клапата за въздух с вентилатор ще намерите в пълното ръководство за експлоатация (глава „Монтаж, инсталиране и свързване“).

9 Система за изтегляне на въздуха

В зависимост от качеството на глината или глазурата, при изпичането на керамика е възможно да се отделят вредни за здравето газове и пари. Поради това е необходимо излизащите от отвора за изтегляне на въздуха „отпадъчни газове“ да се извеждат по подходящ начин навън (вентилиране на работното помещение). Ако на мястото за разполагане не може да се осигури достатъчна вентилация, „отпадъчните газове“ трябва да се извеждат през устойчива на топлина система от тръби за изтегляне на въздуха. За подробна информация и подробните изисквания към системата от тръби за изтегляне на въздуха, която трябва да се изгради, вижте ръководството за експлоатация на пещта.

10 Свързване към електрическата мрежа



Nabertherm MORE THAN HEAT 30-3000 °C		
Nabertherm GmbH Bahnhofstr. 20, 28865 Lilienthal/Bremen, Germany Tel +49 (04298) 922-0, Fax +49 (04298) 922-129 contact@nabertherm.de		
Made in Germany		
www.nabertherm.com		
N 70 E/R	SN 123456	2022
NE02R2N-NE	1300 °C	5,5 kW
-	400 V 3/N/PE~	-
50 Hz	13,8/0,0/13,8 A	5,5 kW
CE		

Защитата и напречното сечение на мрежовата връзка, която трябва да бъде осигурена, зависят от условията на околната среда, дължината на проводника и начина на неговото полагане. Поради това, видът и начинът на свързване трябва да се определят от квалифициран електротехник на мястото за разполагане.

- Захранващият кабел не трябва да е повреден
- Не слагайте никакви предмети върху захранващия кабел
- Положете кабела защитено, така че никога да не може да стъпва върху него или да се спъне в него
- Даден захранващ проводник може да бъде заменен само с одобрен еквивалентен проводник

Захранващ кабел с щепсел:

Щепселът трябва да бъде включен в подходящ контакт с отделно захранване и собствен предпазител. При това трябва да се спазват посочените на типовата табелка данни за захранващо напрежение, тип мрежа и макс. необходима мощност. Разстоянието между печта и контакта трябва да бъде възможно най-малко. Не е разрешено да се използват удължителни кабели или многогнездови контакти. Сградната инсталация и контактът трябва първо да бъдат проверени от квалифициран електротехник, за да се гарантира, че са в безупречно състояние, преди да свържете печта. Твърде слабият контакт може да доведе до залепване на щепсела за контакта.

По време на работа на печта трябва да има свободен достъп до щепсела, за да може той да бъде издърпан бързо от контакта в случай на авария.

Захранващ кабел без щепсел:

Свързването на захранващите кабели към сградната мрежа, които са доставени без щепсел, трябва да се извърши от квалифициран електротехник. Ако печта се доставя с щепсел, тя не трябва да се свързва впоследствие без щепсел. Захранването от електрическата мрежа трябва да се изгради като неподвижна връзка в разпределителния шкаф или с използване на подготвените клеми, или директно към главния прекъсвач при модели с отделно електроразпределително устройство. При това трябва да се спазват посочените на типовата табелка данни за захранващо напрежение, тип мрежа и макс. необходима мощност.

11 Първоначално въвеждане в експлоатация и първоначално нагряване

Преди въвеждане на печта в експлоатация, тя трябва да се аклиматизира в продължение на 24 часа на мястото за разполагане.

При въвеждане на печта в експлоатация трябва задължително да се спазват следните указания за безопасност – така ще се избегнат животозастрашаващи наранявания на хора и имуществени вреди.

- Създайте организация за спазване и следване на инструкциите и указанията в ръководството за експлоатация и упътването на контролера.
- Преди първото пускане проверете дали всички инструменти, чужди части и транспортното обезопасяване са отстранени от съоръжението.
- Преди включване на съоръжението се запознайте с правилата за правилно поведение в случай на повреда и авария.


За да изсушите изолацията и да постигнете защитен оксиден слой върху нагревателните елементи, печта трябва първо да се нагрее. **Срокът на експлоатация на нагревателните елементи зависи от постигането на изразен защитен оксиден слой.** По време на нагряването може да се стигне до отделяне на лоша миризма. Това се дължи на факта, че от изолационния материал излиза свързващо вещество. Препоръчваме местоположението на печта да се вентилира добре по време на първоначалното нагряване.

1. Отворете наполовина шибъра за въздух
2. Затворете вратата на печта
3. Включете печта/контролера от ключа за вкл./изкл.
4. Стартирайте предварително настроената програма „Програма 01“ (без помощни средства за изпичане)
5. След края на програмата оставете печта да се охлади по естествен път

В изолационните материали и помощните средства за изпичане има естествена остатъчна влага. По време на първите изпичания може да се натрупа кондензат, който да капе от кожата на корпуса.



12 Управление

Включване на контролера			
	Последователност	Показание	Забележки
	Включете ключа за вкл./изкл.		Включете ключа за вкл./изкл. в положение „I“. (типа на ключа за вкл./изкл. зависи от оборудването/модела на печта)
	Появява се статуса на печта. След няколко секунди се показва температурата. При първото включване се появява асистент, който позволява да се направят основни настройки, като например език.		Щом температурата се покаже на контролера, той е готов за работа.



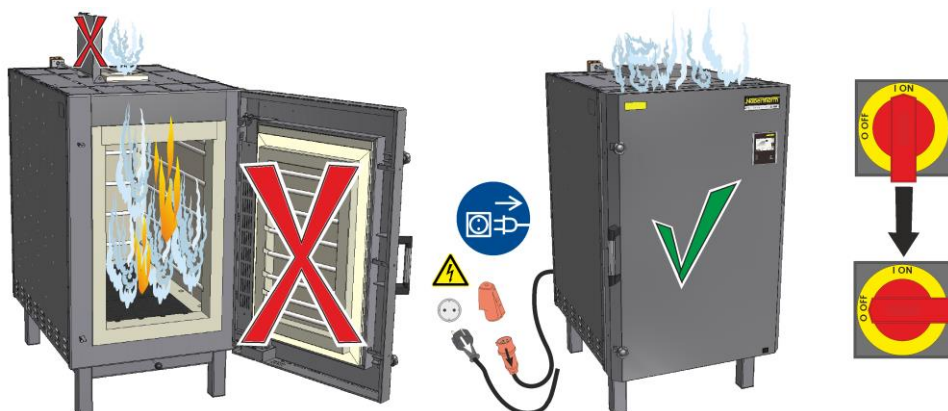
Указание

Описанието на начина на въвеждане на температурите и времената, както и на “пускането” на печта е поместено в отделното ръководство за обслужване.

13 Мерки в случай на авария

В случай на неочаквани процеси в печта (например силно образуване на дим, отделяне на лоша миризма или възникване на пожар) печта трябва незабавно да се изключи чрез издърпване на щепсела от контакта и вратата трябва да се държи затворена. Трябва да се изчака печта да се охлади естествено до стайна температура. **Достъпът до контакта трябва да е гарантиран във всеки един експлоатационен момент.**

Пещ с фиксирана връзка трябва **веднага** да бъде изключена от електрозахранването **чрез главния прекъсвач** (позиция „O/OFF“) и вратата трябва да се държи затворена. Трябва да се изчака печта да се охлади естествено до стайна температура.



14 Общо обслужване и зареждане на печта

Експлоатирайте съоръжението само ако всички защитни устройства и устройства, свързани с безопасността, са налични и функционално годни! В печта трябва да се поставят само материали,

чиито характеристики са известни. Преди да стартирате изпичането, работната зона около печта трябва да се разчисти.

Ако се поставят много материали в печното пространство, времето за нагриване може да се удължи значително. Твърде плътното зареждане оказва влияние върху разпределението на температурата.

Зареждането на печта трябва да се извършва така, че да се избягват големи концентрирани товари (максимум 10 кг/дм²). Максимално допустимото тегло на зареждането не трябва да се превишава.

Границата на натоварване на пода на печта е приблизително 50% от обема на печта в кг.

За да се осигури добро отвеждане на топлината от подовата нагревателна камера, долната полица не трябва да се поставя директно върху пода. Препоръчва се минимално разстояние от 5 см.

В зависимост от необходимото разпределение на температурата, зареждането трябва да се позиционира на подходящи разстояния от стените, пода, вратата и тавана.

Предварително дефинирани програми

На контролерите има няколко предварително настроени програми, които могат да се стартират директно. Примерните програми за керамика са запазени фабрично на програмни позиции „P02 - P05“.

- Например, за изпичане на бисквита (950°C), извикайте запазената програма „P02“ от прегледа.
- Програмата сега е заредена и може да бъде стартирана.
- Потвърдете следния въпрос за сигурност с „Да“-

Не трябва да се отваря, когато е гореща (>200°C). Може да се промени цветът на корпуса или неговите покрития, но това не възпрепятства функционирането на печта. Препоръчваме да извадите зареждането едва след като се е охладило напълно.

15 Почистващи средства

За да може да почистите печта, е важно щепселът да е изваден от контакта и печта да се е охладила напълно. Спазвайте обозначенията и указанията на опаковките на почистващите средства.

За почистване на корпуса от замърсяване трябва да се използват налични в търговската мрежа водни или негорими, несъдържащи разтворители почистващи средства. За вътрешното почистване трябва да се използва прахосмукачка.

Повърхността трябва да се забърше с влажна, немъхеста кърпа. Допълнително могат да се използват следните почистващи средства:

Компонент и място	Почистващи средства
Външни повърхности (рамка)*	за почистване използвайте налични в търговската мрежа водни или негорими, несъдържащи разтворители почистващи средства*
Външни повърхности (неръждаема стомана)	Препарат за почистване на неръждаема стомана
Вътрешно пространство	изсмукване внимателно с прахосмукачка (пазете нагревателните елементи)
Изоляционни материали	изсмукване внимателно с прахосмукачка (пазете нагревателните елементи)
Уплътнение на вратата (ако има такава)	за почистване използвайте налични в търговската мрежа водни или негорими, несъдържащи разтворители почистващи средства*
Инструментално табло	Забършете повърхността с влажна, немъхеста кърпа (например с препарат за почистване на стъкло)

*Трябва да се гарантира, че почистващото средство не разяжда водоразтворимата екологично чиста боя (почистващото средство трябва да бъде изпробвано предварително върху вътрешен, невидим участък).

За да защитите повърхностите, почистването трябва да се извърши бързо. След почистването трябва да отстраните напълно почистващите средства от повърхностите, като използвате влажна, немъхеста кърпа.

