

Korte handleiding

Elektrisch verwarmde kameroven

N ... E(L)(R)

M01.1038K NIEDERLÄNDISCH

Oorspronkelijke gebruiksaanwijzing

■ Made
■ in
■ Germany

www.nabertherm.com

Copyright

© Copyright by
Nabertherm GmbH
Bahnhofstrasse 20
28865 Lilienthal
Federal Republic of Germany

Reg: M01.1038K NIEDERLÄNDISCH
Rev: 2023-04

Gegevens zonder garantie, errata en wijzigingen voorbehouden

1 Voorwoord

Hartelijk gefeliciteerd met uw keuze voor een Nabertherm brandoven. Het product voldoet aan de hoogste ambachtelijke vereisten en is het resultaat van jarenlange ervaring en een consequente doorontwikkeling. Deze snelgids is bedoeld om de kennismaking met de Nabertherm oven te vergemakkelijken. Let op: dit is een verkorte versie van de handleiding voor de eerste oriëntatie. Lees de handleiding voorafgaand aan het eerste gebruik van de Nabertherm voorlader zorgvuldig door.

De handleiding voor de oven en de controller kunt u downloaden via de volgende link of door scannen van deze QR-code: apps voor het inlezen van een QR-code kunt u via de betreffende bronnen (app stores) downloaden.



<https://nabertherm.com/en/downloads/instructions>

Bewaar een afgedrukte of opgeslagen versie voor latere raadpleging. U kunt tevens een printversie van de handleiding aanvragen. Neem gerust contact met ons op graag tot en vermeld het ovenmodel en het serienummer (zie typeplaatje).

2 Meer informatie en tutorials



<https://nabertherm.com/de/downloads/video-tutorials>

Deze documenten zijn alleen bedoeld voor de kopers van onze producten en mogen zonder schriftelijke toestemming noch vermenigvuldigd noch aan derden doorgegeven of meegedeeld worden.

(Wet op auteursrecht en verwante eigendomsrechten, Duitse wet op auteursrechten von 09-09-1965)

Alle rechten aan tekeningen en andere documenten evenals iedere beschikkingsbevoegdheid zijn Nabertherm GmbH voorbehouden, ook voor het geval van aanmelding van octrooirechten.

3 Doelmatig gebruik

Ovens van de serie NE zijn elektrisch verwarmde voorladers voor het branden van keramiek, glas- of porseleinschilderwerk. De ideale arbeidstemperatuur ligt tussen 900 °C en 1200 °C. Er mogen geen materialen in de oven worden geplaatst die ontvlambare stoffen bevatten of vrijzetten.

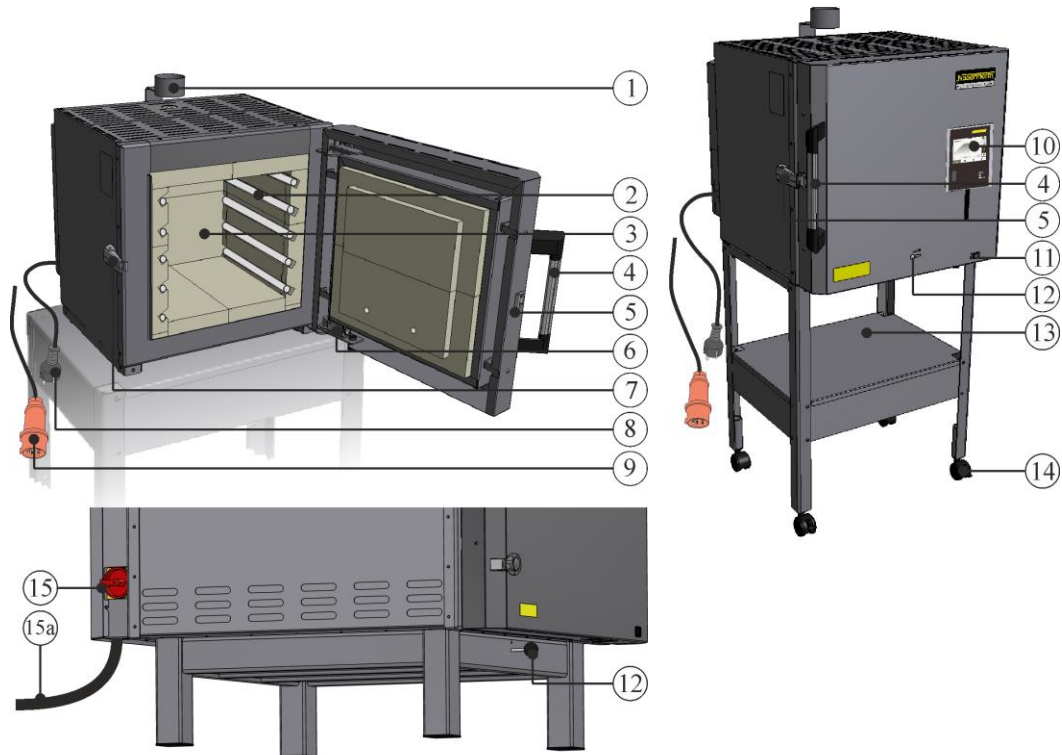
Deze oven kan worden gebruikt door kinderen vanaf 8 jaar en personen met verminderde lichamelijke, zintuiglijke of geestelijke vermogens of met een gebrek aan ervaring en kennis, indien zij onder toezicht staan of instructies hebben gekregen over het veilige gebruik van de oven en de daaruit resulterende gevaren begrijpen.

4 Veiligheidsinstructies

Onderstaand vindt u de veiligheidsinstructies van de hoogste gevarenklassen die bij negeren ernstig persoonlijk letsel tot gevolg hebben. Een volledig overzicht van alle veiligheidsinstructies vindt u in de uitgebreide handleiding van de oven. Lees deze handleiding vóór de eerste inbedrijfstelling en het eerste gebruik aandachtig door.

 	<p>Gevaar door elektrische schokken Levensgevaar</p> <p>Werkzaamheden aan de elektrische uitrusting mogen uitsluitend worden uitgevoerd door gekwalificeerde en bevoegde elektromonteurs of door Nabertherm geautoriseerd vakpersoneel.</p> <p>Trek vóór het begin van de werkzaamheden de netstekker uit de contactdoos</p> <p>Het apparaat mag niet nat worden</p> <p>Schuif geen voorwerpen in de openingen aan de ovenbehuizing, afzuigboringen of koelsleuven van de schakelinstallatie en de oven.</p>
	<p>Brand-/gezondheidsgevaar Levensgevaar</p> <p>Neem de plaatsingsvoorwaarden in acht</p> <p>Op de montageplaats moet voor voldoende ventilatie worden gezorgd om de afgegeven warmte en ontstane afvoergassen te kunnen afvoeren.</p>
	<p>Niet openen in hete toestand</p> <p>Het openen van de oven in hete toestand (boven 200 °C / 392 °F) kan leiden tot verbrandingen.</p> <p>Nabertherm is niet aansprakelijk voor schade aan de producten of de oven.</p>
 	<p>Voor alle oveninstallaties</p> <p>Deze oveninstallaties beschikken niet over een veiligheidstechniek voor processen waarin ontvlambare mengsels kunnen ontstaan</p> <p>Het is verboden om de oven te gebruiken met explosieve gassen/mengsels of met explosieve gassen of mengsels die tijdens het proces ontstaan.</p> <p>Er mogen zich GEEN explosieve stoffen of oplosmiddel-luchtmengsels in de binnenruimte van het apparaat bevinden.</p> <p>Gebruik het apparaat NIET in explosiegevaarlijke bereiken.</p>
	<p>Bypass-aansluiting/afvoerluchtbuis, deksel en ovenbehuizing worden heet tijdens het bedrijf. Gevaar voor verbranding.</p> <p>De bypass-aansluiting / de afvoerluchtbuis, het deksel en de ovenbehuizing mogen tijdens het bedrijf NIET worden aangeraakt.</p>
	<p>Brandgevaar bij het gebruik van een verlengkabel Levensgevaar</p> <p>Bij alle ovenmodellen met steekbare aansluitleiding moet worden opgelet dat:</p> <p>de afstand tussen de contactverbreker en de contactdoos waarop de oven is aangesloten, zo kort mogelijk is.</p> <p>tussen contactdoos en oven GEEN verdelerdoos en GEEN verlengkabel wordt gebruikt.</p>

5 Componenten van de brandoven



Nr.	Benaming	Nr.	Benaming
1	Bypass-aansluiting	9	Netstekker CEE (tot 3600 watt, max. 32 A)
2	Verwarmingselementen, in groeven beschermd	10	Controller (al naargelang de uitvoering)
3	Ovenruimte	11	Veiligheidsschakelaar met geïntegreerde zekering (in-/uitschakelen van de oven)
4	Handgreep	12	Toevoerluchtschuif (variabel instelbaar)
5	Zwenkdeur	13	Frame (toebereid)
6	Deurcontactschakelaar	14	Transportrollen als toebehoren
7	Instelbare deursluiting	15	Hoofdschakelaar (vanaf 32 A)
8	Netstekker (tot 3600 watt) met 'Snap-In-koppeling'	15a	Vaste aansluiting met 3 m netkabel, zonder stekker (vanaf 32 A)

6 Transport van het apparaat



Opmerking

Draag veiligheidshandschoenen bij de plaatsing van de oven!
Transportwerkzaamheden moeten door minimaal twee personen worden uitgevoerd.

- Controleer bij de ontvangst de transportverpakking op eventuele schade. Verwijder vervolgens alle spanbanden van de transportverpakking.
- Vergelijk de leveringsomvang met het leveringsbewijs en de orderpapieren.

- Verwijder de dekseldoos of de houten bekisting voorzichtig. Op de pallet bevindt zich een verpakkingseenheid voor toebehoren (bijv. netkabel, bypass-aansluiting, keramische inbouwplaten).
- Grijp opzij onder de oven en let op een veilig houvast om de oven te dragen. Til de oven van de pallet en plaats hem voorzichtig op de montageplaats.
- Voor het transport met een hefwagen raden wij strikt aan, het houten transportframe te gebruiken. Een verkeerde positionering van de vork van de hefwagen kan de oven beschadigen.
- Het verpakkingsmateriaal in en aan de oven evenals onder de afvoerluchtklep moet volledig worden verwijderd. Het complete verpakkingsmateriaal kan worden gerecycled en moet dienovereenkomstig worden afgevoerd.

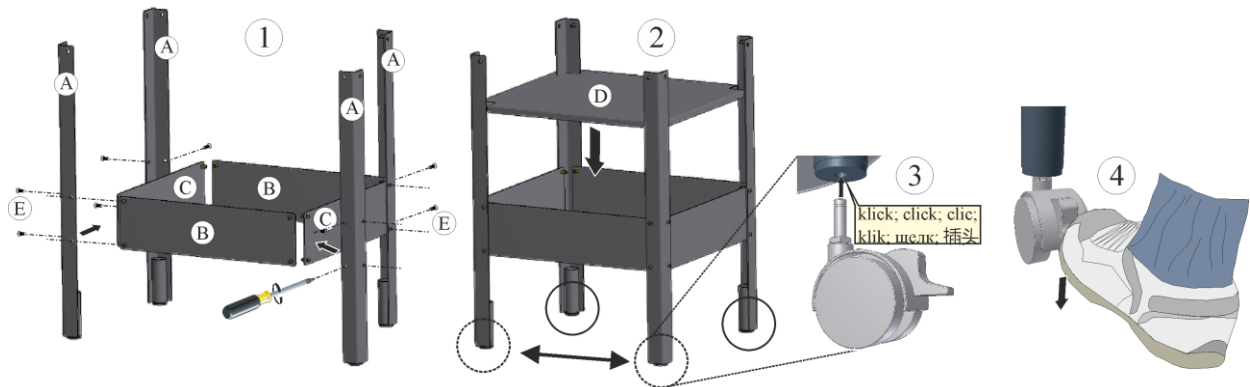
7 Vereisten aan de montageplaats

Let bij de keuze van de standplaats voor de oven op dat de oven alleen in een droge ruimte mag worden geplaatst. De temperaturen moeten tussen +5 °C en +40 °C liggen en de luchtvochtigheid mag max. 80 % bedragen. Het plaatsingsoppervlak (vloer of tafel) moet vlak zijn, zodat de oven correct kan worden geplaatst. De oven moet op een niet-brandbare ondergrond worden geplaatst. Het draagvermogen van de tafel moet berekend zijn op het gewicht van de oven incl. toebehoren.

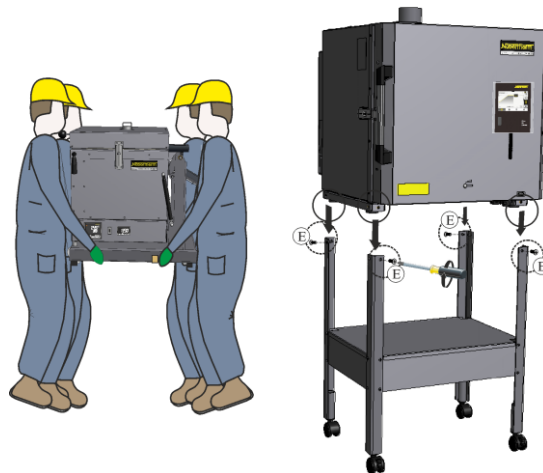
Bovendien moet rondom de oven een minimale veiligheidsafstand van 1 m tot brandbare materialen worden aangehouden. In individuele gevallen moet een grotere afstand worden aangehouden om aan de lokale voorwaarden te voldoen. Naar niet-brandbare materialen kan de zijdelingse veiligheidsafstand worden verminderd tot 0,2 m. Als gassen en/of dampen uit de charge ontwijken, moet op de montageplaats voor een voldoende be- en ontluftung worden gezorgd of een geschikte uitlaatgasafvoer zijn geïnstalleerd. Zo nodig moet ter plekke worden voorzien in een geschikte afzuiging van de afvoerlucht.

8 Montage, installatie en aansluiting

Montage van het frame (N 40 E - N 100 E)

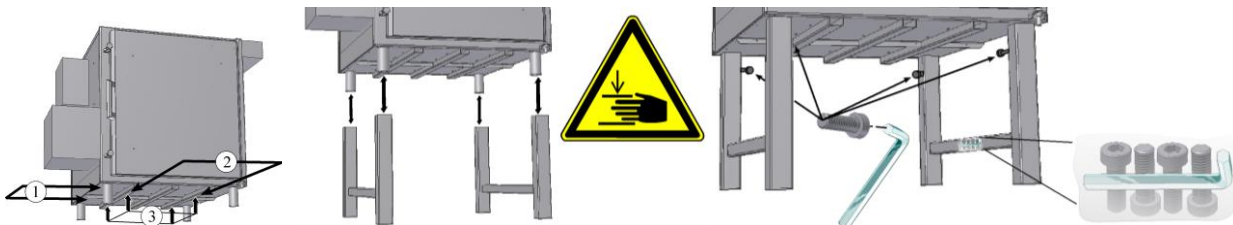


Monteer eerst zoals afgebeeld in (1) en (2) de afzonderlijke elementen van het frame met behulp van een schroevendraaier en steek vervolgens, indien voorhanden, de transportrollen (3) aan de onderkant erin. Bedien de vastzetremmen in richting ovendeur wijzend om het frame tegen weggrollen te beveiligen (4).



Plaats de oven met minimaal twee personen op het frame en controleer of de oven correct geplaatst is. Vervolgens wordt de oven aan de posities (E) vast aan het frame geschroefd.

Montage van het frame (N 140 E - N 280 E)



Gebruik alleen geschikte vloertransportmiddelen voor het optillen.

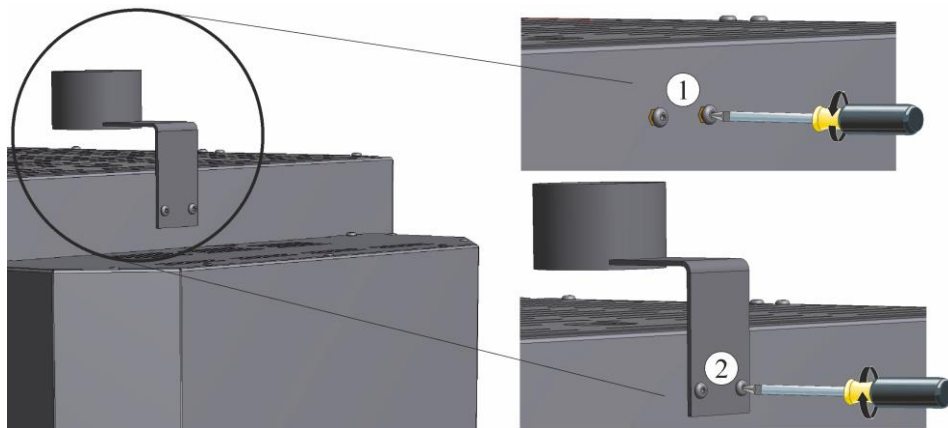
Schuif de vorken van het vloertransportmiddel volledig van opzij (1) of van voren (2) onder de ovenbodem. Alleen de bodemprofielen (3) van de ovenbodem mogen op de vorken van het vloertransportmiddel steunen. Let op aanbouwdelen, het leidingstelsel of de kabelkanalen. Voorkom schokkende bewegingen bij het optillen.

Plaats de oven voorzichtig op het frame en let op een veilig houvast. Borg het frame vervolgens met de vier bijgeleverde schroeven.

Montage van de bypass-aansluiting

De bij de levering inbegrepen bypass-aansluiting (afhankelijk van het model) moet opzij aan de oven worden bevestigd.

- Op de plaats van de bypass-aansluiting (op de plaats van de afvoerluchtopening) bevinden zich schroeven (1) voor de montage van de bypass-aansluiting, die vooraf moeten worden losgedraaid.
- Plaats de bypass-aansluiting (2) met de tevoren losgedraaide schroeven op de juiste positie aan de oven en bevestig hem met een geschikt gereedschap.



Controller in de houder aan de oven plaatsen

De controller moet in de houder aan de oven worden geplaatst. Let op dat de controller volledig in de voorhanden houder geplaatst is. Bij negeren kan de controller beschadigd raken of zelfs onherstelbare schade oplopen. Nabertherm is niet aansprakelijk voor ondeskundige bediening van de controller.

Montage van de automatische toevoerluchtklep


Voor instructies voor de montage van de automatische toevoerluchtklep en de montage van de toevoerluchtklep met ventilator verwijzen wij naar de volledige handleiding (hoofdstuk 'Montage, installatie en aansluiting').

9 Afvoerluchtgeleiding

Bij het branden van keramiek kunnen al naargelang de kwaliteit van de klei resp. de glazuur gezondheidsschadelijke gassen en dampen ontstaan. Het is dan ook noodzakelijk om de uit de afvoerlucht vrijkomende 'afvoergassen' op geschikte wijze naar buiten te leiden (werkruimte ventileren). Als op de montageplaats onvoldoende ventilatie gewaarborgd is, moeten de 'afvoergassen' gericht worden afgevoerd via een hittebestendige afvoerluchtgeleiding. Voor gedetailleerde informatie over en vereisten aan een afvoerluchtgeleiding ter plekke verwijzen wij naar de handleiding van de oven.

10 Aansluiting op het elektrische net



 <small>MORE THAN HEAT 30-3000 °C</small>		
Nabertherm GmbH Bahnhofstr. 20, 28865 Lilienthal/Bremen, Germany Tel +49 (04298) 922-0, Fax +49 (04298) 922-129 contact@nabertherm.de		
<small>Made in Germany</small>		
<small>www.nabertherm.com</small>		
N 70 E/R	SN 123456	2022
NE02R2N-NE	1300 °C	 5,5 kW
-	400 V 3/N/PE~	-
50 Hz	13,8/0,0/13,8 A	5,5 kW
		

De zekering en de diameter van de aan te leggen netaansluiting zijn afhankelijk van de omgevingsvoorwaarden, de lengte van de kabel en de legmethode. Dit dient dan ook ter plekke te worden bepaald door een elektromonteur.

- De netkabel mag niet beschadigd zijn
- Plaats geen voorwerpen op de netkabel
- Leg kabels beschermd, zodat niemand erop kan stappen of erover kan struikelen
- De netkabel mag alleen worden vervangen door een goedgekeurde, gelijkwaardige kabel

Netkabel met stekker:

De netstekker moet worden aangesloten op een geschikte contactdoos met een aparte stroomtoevoer en een eigen zekering. Daarbij moeten de gegevens op het typeplaatje m.b.t. de netspanning, netsoort en het max. opgenomen vermogen in acht worden genomen. De afstand tussen de oven en contactdoos dient zo kort mogelijk te zijn. Er mogen geen verlengkabels of meerdere stopcontacten gebruikt worden. De elektrische installatie en de contactdoos moeten door een elektromonteur op optimale staat worden gecontroleerd voordat u de oven aansluit. Een te los contact kan bij huishoudelijke contactdozen leiden tot verschroeïng.

De netstekker moet tijdens het bedrijf vrij toegankelijk zijn, zodat hij in een noodgeval snel uit de contactdoos kan worden getrokken.

Netkabel zonder stekker:

Netkabels zonder stekker moet door een elektromonteur op de elektrische installatie worden aangesloten. Als de oven met stekker geleverd wordt, mag deze later niet zonder stekker worden aangesloten. De netkabel moet worden uitgevoerd als vaste aansluiting op de voorbereide klemmen in de schakelkast of direct aan de hoofdschakelaar bij modellen met separate schakelinstallatie. Hierbij moeten de gegevens op het typeplaatje m.b.t. de netspanning, netsoort en het max. opgenomen vermogen in acht worden genomen.

11 Eerste inbedrijfstelling en eerste verwarming

De oven dient vóór de inbedrijfstelling 24 uur op de plaats van toepassing te kunnen acclimatiseren.

Bij de inbedrijfstelling van de oven moeten de onderstaande veiligheidsinstructies absoluut in acht worden genomen – daardoor worden levensgevaarlijk letsel en materiële schade voorkomen.

- Waarborg dat de instructies en aanwijzingen in de handleiding en de controllerhandleiding in acht worden genomen.
- Controleer vóór de start of alle gereedschappen, vreemde onderdelen en de transportbeveiligingen uit de installatie verwijderd zijn.
- Informeer u vóór het inschakelen van de installatie over het juiste gedrag in geval van storingen en in noodgevallen.



Voor het drogen van de isolatie en voor het bereiken van een oxidelaag op de verwarmingselementen is een eerste verwarming van de oven vereist. **De levensduur van de verwarmingselementen is afhankelijk van de hoedanigheid van de bereikte oxidelaag.** Tijdens de verwarming kan geurbelasting optreden. De geur komt van het bindmiddel van het isolatiemateriaal dat vrijkomt. Wij adviseren, de standplaats van de oven tijdens de eerste verwarmingsfase goed te ventileren.

1. Toevoerluchtschuif half openen
2. Ovendeur sluiten
3. Oven/controller via netschakelaar inschakelen
4. Vooringesteld programma 'Programma 01' uitvoeren (zonder brandhulpmiddelen)
5. De oven na programma-einde op natuurlijk wijze laten afkoelen

De isolatiematerialen en brandhulpmiddelen beschikken over een natuurlijk restvochtgehalte. Tijdens de eerste branden kan condensaat ontstaan dat van de behuizingmantel druppelt.



12 Bediening

Controller inschakelen			
	Verloop	Weergave	Opmerkingen
	Netschakelaar inschakelen		Netschakelaar inschakelen op stand 'I'. (Type netschakelaar afhankelijk van de uitvoering/het ovenmodel)
	De ovenstatus verschijnt. Na een paar seconden wordt de temperatuur weergegeven. Als de oven voor het eerst wordt ingeschakeld, verschijnt een assistent op het display waarmee principiële instellingen, zoals bijv. de taal, kunnen worden uitgevoerd.		Als de temperatuur aan de controller wordt weergegeven, is de controller klaar voor gebruik.



Opmerking

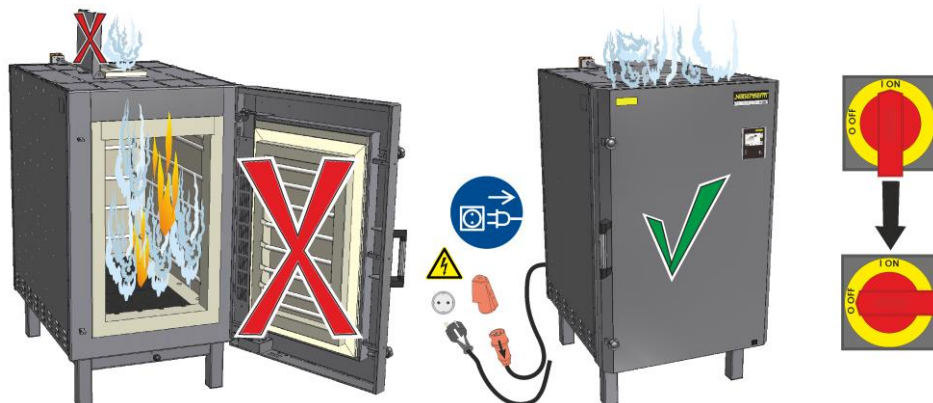
Raadpleeg de afzonderlijke handleiding voor een beschrijving van de invoer van temperaturen, tijden en het starten van de oven.

13 Maatregelen in noodgevallen

Bij onverwachte processen in de oven (bijv. sterke rookontwikkeling, geurvorming of brand) moet u de oven direct uitschakelen door de netstekker uit de contactdoos te trekken en de deur gesloten te houden. Wacht totdat de oven is afgekoeld tot op ruimtetemperatuur.

De toegankelijkheid van de contactdoos moet op elk tijdstip van het bedrijf gewaarborgd zijn.

Dienovereenkomstig moet een oven met vaste aansluiting **onnmiddellijk aan de hoofdschakelaar** (stand 'O/OFF') spanningsvrij geschakeld worden en de deur gesloten blijven. Wacht totdat de oven is afgekoeld tot op ruimtetemperatuur.



14 Algemene bediening en vullen van de oven

Gebruik de installatie uitsluitend als alle veiligheidsinrichtingen en veiligheidsrelevante inrichtingen voorhanden en operationeel zijn! Er mogen alleen materialen in de oven geplaatst waarvan de eigenschappen bekend zijn. Maak vóór het branden het werkbereik rondom de oven vrij.

Als zeer veel materiaal in de oven wordt geplaatst, kan de verwarmingstijd aanzienlijk langer worden. Een zeer dichte vulling heeft invloed op de temperatuurverdeling.

Bij het beladen van de oven moet worden opgelet dat hoge puntlasten (maximaal 10 kg/dm²) worden vermeden. Het maximaal geoorloofde vulgewicht dient niet te worden overschreden. 50 % van het ovenvolume in kg wordt beschouwd als beladingsgrens van de ovenbodem.

Voor een goede afvoer van de warmte uit de bodemverwarmingkamer dient de onderste inbouwplaat niet direct op de bodem te worden gelegd. Een minimale afstand van 5 cm is aanbevolen.

Al naargelang de vereiste temperatuurverdeling moet rekening worden gehouden met de positionering van de charge met dienovereenkomstige afstanden naar wanden, bodem, deur en plafond.

Voorgedefinieerde programma's

Bij de controllers zijn meerdere programma's vooringesteld en kunnen direct worden gestart. De voorbeeldprogramma's voor keramische toepassingen zijn af fabriek opgeslagen op de programmaplaatsen 'P02 - P05'.

- Roep bijv. het opgeslagen programma '**P02**' uit het overzicht op voor een biscuit-brand (950 °C).
- Het programma is nu geladen en kan worden gestart.
- Bevestig de volgende veiligheidsvraag met 'Ja'-

De oven mag niet in hete toestand (> 200 °C) worden geopend. Verkleuringen aan de behuizing of de bekledingen kunnen opreden, belemmeren echter niet de functie van de oven. Wij raden aan, de vulling pas te verwijderen nadat deze volledig is afgekoeld.

15 Reinigingsmiddel

Om de oven te kunnen reinigen, is het belangrijk dat de netstekker uitgetrokken wordt en dat de oven volledig afgekoeld is. **Neem de kenmerkingen en aanwijzingen op de verpakkingen van de reinigingsmiddelen in acht.**

Gebruik bij verontreinigingen een in de zijn handel verkrijgbaar waterig of niet brandbaar reinigingsmiddel voor de reiniging van de behuizing. Gebruik voor de reiniging van de binnenzijde een stofzuiger.

Veeg het oppervlak af met een vochtige, pluisvrije doek. Bovendien kunt u de volgende reinigingsmiddelen gebruiken:

Onderdeel en positie	Reinigingsmiddel
Buitenzijde (frame)*	gebruik een in de handel verkrijgbaar of niet brandbaar, oplosmiddelvrij reinigingsmiddel voor de reiniging*
Buitenzijde (rvs)	rvs-reiniger
Binnenruimte	voorzichtig uitzuigen met een stofzuiger (let op de verwarmingselementen)
Isolatiemateriaal	voorzichtig uitzuigen met een stofzuiger (let op de verwarmingselementen)
Deurafdichting (indien voorhanden)	gebruik een in de handel verkrijgbaar of niet brandbaar, oplosmiddelvrij reinigingsmiddel voor de reiniging*
Instrumentenpaneel	Veeg het oppervlak af met een vochtige, pluisvrije doek (bijv. glasreiniger)

*Waarborg dat het reinigingsmiddel de milieuvriendelijke lak op waterbasis niet aantast (probeer het reinigingsmiddel tevoren uit op een niet-zichtbare plek aan de binnenkant).

Voer de reiniging vlot uit ter bescherming van de oppervlakken. Verwijder het reinigingsmiddel na de reiniging volledig van het oppervlak met een vochtige, pluisvrije doek.



MORE THAN HEAT 30-3000 °C

Headquarters:

Nabertherm GmbH · Bahnhofstr. 20 · 28865 Lilienthal/Bremen, Germany · Tel +49 (4298) 922-0, Fax -129 · contact@nabertherm.de · www.nabertherm.com

Reg: M01.1038K NIEDERLÄNDISCH