

## Ghid scurt

### Cuptoare cu cameră încălzite electric

### N ... E(L)(R)

M01.1038K RUMĂNISCH

Instrucțiuni de operare originale

■ Made  
■ in  
■ Germany

[www.nabertherm.com](http://www.nabertherm.com)

---

### **Copyright**

© Copyright by  
Nabertherm GmbH  
Bahnhofstrasse 20  
28865 Lilienthal  
Federal Republic of Germany

Reg: M01.1038K RUMÄNISCH  
Rev: 2023-04

Fără nicio garanție, se rezervă dreptul la modificări tehnice.

## 1 Cuvânt înainte

Vă felicităm cu căldură pentru că ați ales un cuptor de ardere de la Nabertherm! Produsul respectă cele mai înalte standarde de măiestrie și este rezultatul al multor ani de experiență și al dezvoltării noastre continue. Această broșură este menită să vă faciliteze înțelegerea modului în care cuptorul dumneavoastră Nabertherm funcționează. Vă rugăm să aveți în vedere că aici se prezintă o variantă rezumată a manualului de utilizare, în vederea orientării inițiale. Înainte de prima utilizare a cuptorului Nabertherm, vă rugăm să citiți cu atenție manualul de utilizare al cuptorului cu cameră.

Puteți obține manualul de utilizare pentru cuptor și controler prin accesarea următorului link sau prin scanarea acestui cod QR: Puteți descărca aplicațiile pentru citirea codului QR de pe sursele corespunzătoare (App Stores).



<https://nabertherm.com/en/downloads/instructions>

Păstrați o versiune tipărită sau salvată electronic pentru folosire viitoare. De asemenea, există opțiunea să solicitați versiunea tipărită a manualului de utilizare. Contactați-ne oricând, specificând modelul de cuptor și numărul serial (a se vedea plăcuța cu datele de identificare).

## 2 Informații suplimentare și tutoriale



<https://nabertherm.com/de/downloads/video-tutorials>

Aceste documente se adresează cumpărătorilor produselor noastre și se interzice multiplicarea, comunicarea sau facilitarea accesului terților la aceste documente fără permisiune scrisă. (Legea privind drepturile de autor și alte drepturi conexe de proprietate intelectuală, Legea privind drepturile de autor din 09.09.1965)

Toate drepturile privind schițele și alte documente, precum și dreptul de a dispune de aceste documente aparțin Nabertherm GmbH, chiar și în cazul depunerii unor cereri de protejare a drepturilor de proprietate intelectuală.

## 3 Utilizare corespunzătoare

Cuptoarele din seria NE sunt cuptoare cu cameră încălzire electric pentru arderea ceramicii, picturii pe sticlă sau porțelan. Temperatura ideală de lucru este între 900 °C și 1200 °C. Nu se vor introduce în cuptor materiale care conțin sau degajă substanțe inflamabile.

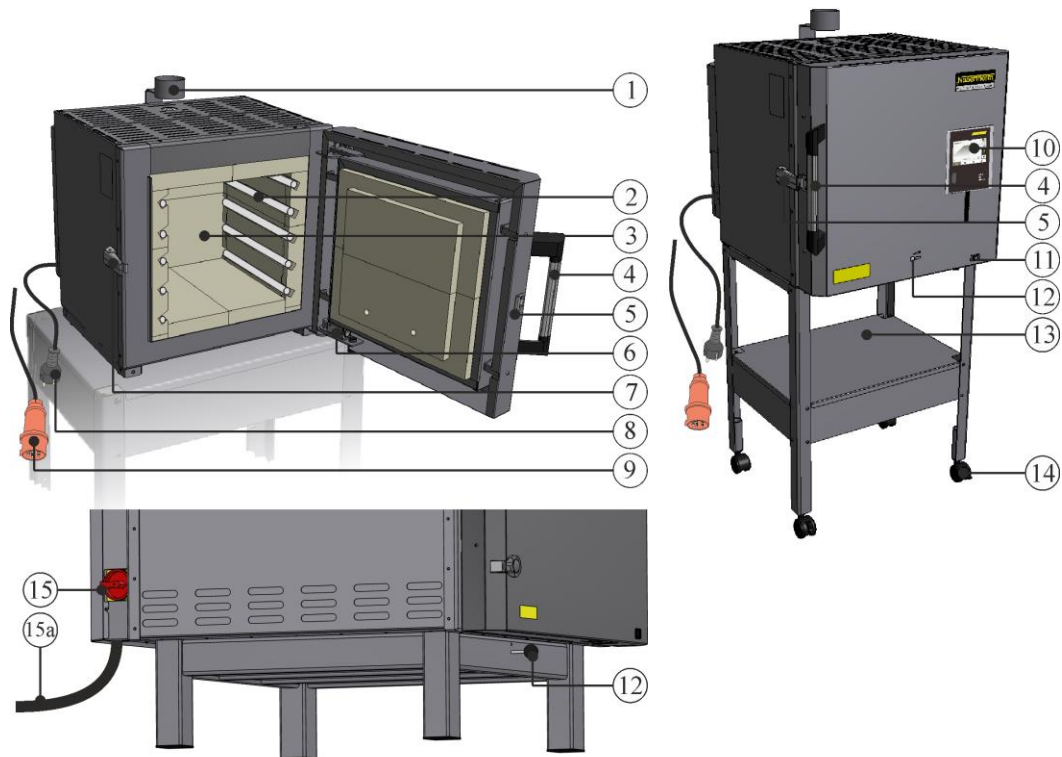
Cuptorul poate fi folosit de copii cu vârsta de 8 ani și peste, precum și de persoane cu capacități fizice, senzoriale sau mentale reduse, ori lipsite de experiență și cunoștințe, dacă sunt supravegheate sau au fost instruite cu privire la utilizarea în siguranță a cuptorului și înțeleg pericolele rezultate.

## 4 Instrucțiuni de siguranță

În cele ce urmează, sunt prezentate instrucțiunile de siguranță pentru cel mai înalt nivel de pericole care, în cazul nerespectării, pot duce la vătămări corporale grave. În manualul de utilizare a cuptorului găsiți o prezentare generală, completă, a tuturor instrucțiunilor de siguranță. Manual de utilizare trebuie citit înainte de punerea inițială în funcțiune, precum și înainte de utilizare.

|   |  |
|---|--|
|       | <p><b>Pericol datorat șocului electric</b><br/> <b>Pericol de moarte</b></p> <p>Lucrările la echipamentele electrice pot fi efectuate numai de către electricieni de specialitate calificați sau personal de specialitate autorizat de Nabertherm.</p> <p>Înainte de începerea lucrărilor, ștecherul trebuie scos din priză</p> <p>Echipamentul nu trebuie să se ude</p> <p>Nu introduceți obiecte în orificiile carcasei cuptorului, în orificiile pentru evacuarea aerului sau fantele de răcire ale instalației de comutație și cuptorului.</p> |
|    | <p><b>Pericol de incendiu – pericol pentru sănătate</b><br/> <b>Pericol de moarte</b></p> <p>Trebuie respectate condițiile privind instalarea</p> <p>La locul de instalare trebuie asigurată o ventilație suficientă, pentru a evacua căldura degajată și gazele reziduale eliberate.</p>  |
|   | <p><b>Nu deschideți atunci când cuptorul este fierbinte</b></p> <p>Deschiderea cuptorului atunci când acesta este fierbinte și <b>atinge temperaturi de peste 200 °C</b> (392 °F) poate cauza arsuri.</p> <p>Nu ne asumăm răspunderea pentru daunele cauzate produselor și cuptorului.</p>   |
|   | <p><b>Pentru toate instalațiile de cuptor</b></p> <p>Aceste cuptoare nu dispun de tehnologie de siguranță pentru procesele în care se pot forma amestecuri inflamabile</p> <p>Se interzice operarea cu gaze/amestecuri explozive sau cu gaze/amestecuri explozive generate în timpul procesului.</p> <p>FĂRĂ pulberi sau amestecuri de solvenți și aer explozibile în interiorul aparatului.</p> <p>NU operați aparatul în medii potențial explozibile.</p>  |
|    | <p><b>Ștuțul bypass/conducta de evacuare a aerului, capacul și carcasa cuptorului se încălzesc în timpul funcționării.</b></p> <p><b>Pericol de arsuri.</b></p> <p>În timpul funcționării, ștuțul bypass/conducta de evacuare a aerului, capacul și carcasa cuptorului NU trebuie atinse.</p>  |
|    | <p><b>Risc de incendiu la utilizarea unui prelungitor</b><br/> <b>Pericol de moarte</b></p> <p>Pentru toate modelele de cuptoare cu un cablu de conectare tip plug-in, rețineți că:</p> <p>Distanța dintre întrerupătoarele automate de siguranță și priza la care este conectat cuptorul este cât mai mică.</p> <p>Între priză și cuptor NU se utilizează o priză cu ieșiri multiple și NICI cablu prelungitor.</p>   |

## 5 Componentele cuptorului de ardere



| Nr. | Denumire  | Nr. | Denumire  |
|-----|---|-----|---|
| 1   | Ștuț bypass   | 9   | Ștecher rețea CEE (până la 3600 wați, max. 32 A)                                    |
| 2   | Elemente de încălzire, protejate în caneluri        | 10  | Controler (în funcție de versiune)  |
| 3   | Camera cuptorului                                   | 11  | Disjuncter pentru echipamente, cu siguranță integrată (pornirea/oprirea cuptorului) |
| 4   | Mâner   | 12  | Glisor alimentare aer (ajustabil progresiv)   |
| 5   | Ușă pivotantă                                       | 13  | Cadru inferior (accesoriu)  |
| 6   | Comutator de contact pentru ușă                     | 14  | Role transport ca accesorii   |
| 7   | Sistem reglabil de închidere a ușii                 | 15  | Înterupător principal (peste 32 A)  |
| 8   | Ștecher de rețea (până la 3600 Watt) cu mufă snapIn | 15a | Conexiune fixă cu linie de alimentare de 3 m, fără ștecher (peste 32 A)             |

## 6 Transportarea aparatului



### Notă

La instalarea cuptorului trebuie purtate mănuși de protecție!  
Lucrările de transport trebuie realizate de cel puțin două sau mai multe persoane.

- La primire, verificați prezența eventualelor daune la ambalajul de transport. Ulterior, îndepărtați benzile de fixare de pe ambalajul pentru transport.
- Comparați conținutul livrării cu avizul de livrare și documentele comenzii.
- Îndepărtați cu grijă cutia de carton sau cadrul de lemn. Pe palet se află un colet pentru accesorii (de ex. cablu de rețea, ștuț bypass, plăci ceramice de instalare).
- Pentru ridicare, prindeți din lateral sub cuptor și țineți bine. Ridicați cuptorul de pe palet și așezați-l cu atenție la locul de instalare.
- În cazul transportului cu un transpalet se recomandă cu tărie utilizarea cadrului de transport din lemn. Poziționarea greșită a furcii transpaletului poate duce la deteriorarea cuptorului.
- Ambalajul din și de pe cuptor, precum și de sub clapeta de evacuare trebuie îndepărtat complet. Toate ambalajele sunt reciclabile și pot fi eliminate în circuitul deșeurilor.

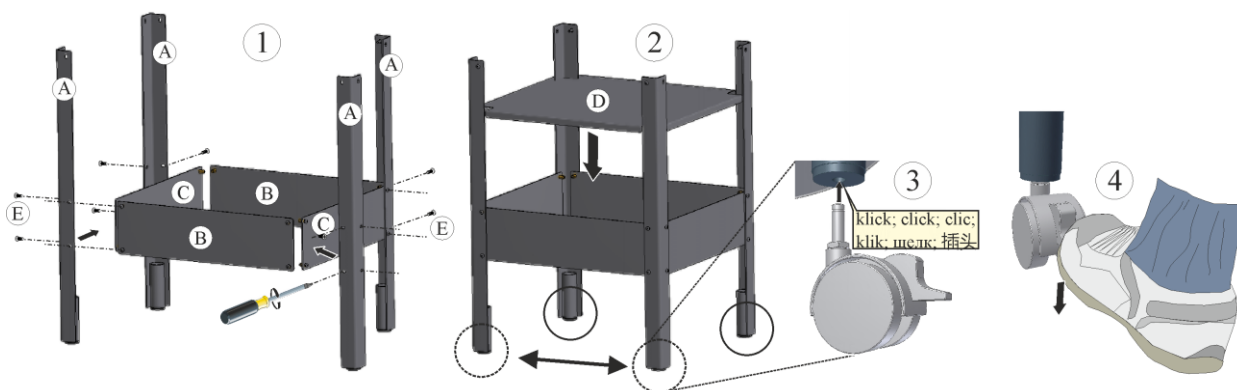
## 7 Cerințe privind locul de instalare

Atunci când alegeți locul de amplasare pentru cuptor, aveți în vedere faptul că acesta trebuie instalat doar într-un spațiu uscat. Temperaturile ar trebui să fie între +5 °C și +40 °C, iar umiditatea aerului max. 80%. Suprafața de depozitare (postamentul sau masa) trebuie să fie netedă, pentru a facilita montarea dreaptă a cuptorului. Cuptorul trebuie așezat pe un suport neinflamabil. Capacitatea portantă a mesei trebuie să corespundă greutateii cuptorului, inclusiv accesoriile.

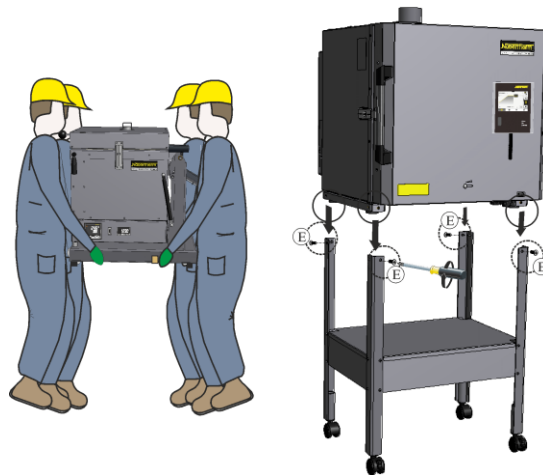
În plus, trebuie să se păstreze o distanță minimă de siguranță pe toate părțile, de cel puțin 1 m, de la cuptor până la materialele inflamabile. În cazuri individuale trebuie păstrată o distanță mai mare, adaptată condițiilor locale. Distanța laterală minimă față de materialele neinflamabile poate fi redusă la 0,2 m. Dacă din lot se formează gaze și vapori, trebuie să se asigure o alimentare cu aer și o ventilație suficientă la locul de instalare sau o evacuare corectă a gazelor arse. Dacă este necesar, clientul trebuie să asigure o evacuare corectă a aerului.

## 8 Montare, instalare și conectare

### Montarea cadrului inferior (N 40 E – N 100 E)

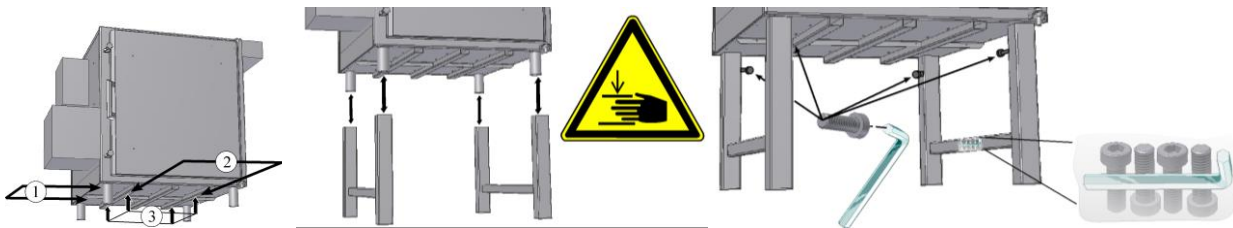


Ca în (1) și (2), montați mai întâi componentele individuale ale cadrului inferior, cu ajutorul unei șurubelnițe, și atașați apoi roțile de transport (3), dacă sunt disponibile. Acționați frânelor de staționare în direcția ușii cuptorului, pentru a asigura cadrul inferior împotriva rostogolirii (4).



Împreună cu minimum alte două persoane, așezați cuptorul cu atenție pe cadrul inferior și asigurați-vă că este poziționat corect. În final, înșurubați strâns cuptorul pe cadrul inferior în pozițiile (E).

### Montarea cadrului inferior (N 140 E – N 280 E)



**Pentru ridicare, folosiți doar dispozitive de transport adecvate.**

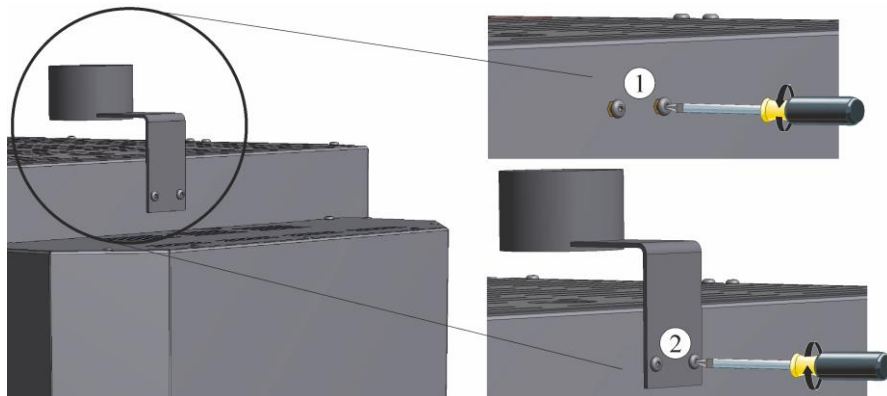
Introduceți în întregime furcile stivuitoarelor laterale (1) sau din față (2) sub podeaua cuptorului. Numai profilurile podelei (3) pentru podeaua cuptorului pot fi poziționate pe furcile stivuitoarelor. Aveți grijă la piese, țevi sau canale de cablu. Evitați ridicarea din spate.

Depuneți cuptorul atent pe cadrul inferior și verificați ca acesta să fie într-o poziție sigură. Fixați apoi cadrul inferior cu cele patru șuruburi prevăzute.

### Montarea ștuțului bypass

Ștuțul de bypass inclus la livrare (în funcție de model) trebuie fixat pe cuptor.

- La poziția ștuțului de bypass (în poziția deschiderii de evacuare aer uzat) se află șuruburile (1) pentru montarea ștuțului, care trebuie desfăcute mai întâi.
- Așezați ștuțul de bypass (2) cu șuruburile desfăcute în prealabil pe cuptor în poziția corectă și fixați-l cu o unealtă adecvată.



### Introduceți controllerul în suportul aflat pe cuptor

Controlerul trebuie introdus în suportul aflat pe cuptor. Asigurați-vă că în permanență controlul este așezat în suportul prevăzut. Nerespectarea acestei cerințe poate cauza avarierea sau distrugerea controlerului. Nabertherm nu își asumă răspunderea pentru folosirea necorespunzătoare a controlerului.

### Montarea clapetei automate de alimentare cu aer

Pentru instrucțiuni privind montarea clapetei automate de alimentare cu aer și montarea clapetei de alimentare cu aer cu ventilator, consultați manualul de utilizare integral (Capitolul „Montare, instalare și conectare”).

## 9 Evacuare

La arderea ceramicii, în funcție de calitatea argilei sau glazurii, pot fi eliberate gaze și vapori nocivi. De aceea, este necesar ca deschiderea pentru aerul evacuat prin care sunt extrase „gazele reziduale” să fie ghidată spre exterior, în mod adecvat (ventilarea spațiului de lucru). Dacă la locul de instalare nu poate fi asigurat un nivel adecvat de ventilație, „gazele reziduale” vor fi evacuate în mod adecvat printr-o conductă de evacuare rezistentă la căldură. Pentru informații amănunțite și specificații detaliate cu privire la conducta de evacuare a aerului la locul de instalare, consultați manualul de utilizare a cuptorului.

## 10 Conexiune la rețeaua electrică



| Nabertherm  |                 |        |
|---|-----------------|--------|
| MORE THAN HEAT 30-3000 °C   |                 |        |
| <b>Nabertherm GmbH</b><br>Bahnhofstr. 20, 28865 Lilienthal/Bremen, Germany<br>Tel +49 (04298) 922-0, Fax +49 (04298) 922-129<br>contact@nabertherm.de |                 |        |
| www.nabertherm.com  |                 |        |
| Made in Germany   |                 |        |
| N 70 E/R  | SN 123456       | 2022   |
| NE02R2N-NE  | 1300 °C         | 5,5 kW |
| -   | 400 V 3/N/PE~   | -      |
| 50 Hz   | 13,8/0,0/13,8 A | 5,5 kW |
| <b>CE</b>   |                 |        |

Siguranța și secțiunea transversală a conexiunii la rețea, care trebuie prevăzută, depind de condițiile ambiante, de lungimea cablului și metoda de instalare. De aceea, tipul acesteia va fi stabilit de un electrician specializat la locul de montaj.

- Cablul de rețea nu trebuie să fie deteriorat
- Nu plasați obiecte pe cablul de rețea
- Pozați cablul astfel încât nimeni să nu poată călca pe el sau să se poată împiedica de el
- Un cablu de alimentare de la rețea deteriorat poate fi înlocuit doar cu un cablu echivalent autorizat

### Linia de alimentare cu ștecher:

Ștecherul de rețea trebuie introdus într-o priză corespunzătoare cu alimentare separată cu curent electric și cu siguranță proprie. În acest sens, trebuie să respectați informațiile de pe plăcuța de identificare referitoare la tensiunea de rețea, tipul rețelei și necesarul max. de energie. Distanța dintre cuptor și priză ar trebui să fie mai scurtă. Nu este permisă utilizarea de prelungitoare sau prize multiple. Instalația casei și priza trebuie mai întâi verificate de către un electrician



profesionist pentru a vă asigura că sunt în stare perfectă de funcționare înainte de conectarea cuptorului. Contactul prea slab poate duce la topirea prizelor de uz casnic.

Ștecherul trebuie să fie accesibil în timpul funcționării pentru a-l putea scoate imediat din priză în caz de urgență.

### Linia de alimentare fără ștecher:

Conectarea liniilor de alimentare, care au fost livrate fără ștecher, la rețeaua casei trebuie să fie efectuată de către un electrician profesionist. În cazul în care cuptorul a fost livrat împreună cu un ștecher, acesta nu poate fi ulterior conectat fără ștecher. Conectarea la rețea se face ca o conexiune fixă în dulapul de comandă, fie la terminalele prevăzute, sau la modelele cu instalație de comutație separată, direct la comutatorul principal. În acest sens trebuie să respectați informațiile de pe plăcuța de identificare referitoare la tensiunea de rețea, tipul rețelei și necesarul max. de energie.

## 11 Punerea inițială în funcțiune și prima încălzire

Înainte de punerea în funcțiune a cuptorului, acesta trebuie aclimatizat timp de 24 de ore, la locul de instalare.

La punerea în funcțiune a cuptorului trebuie respectate neapărat următoarele instrucțiuni de siguranță – astfel se vor evita accidentările care pot pune în pericol viața persoanelor și daunele materiale.

- Asigurați-vă că se respectă și se urmează instrucțiunile și indicațiile din manualul de utilizare și manualul controlerului.
- Înainte de prima pornire, verificați dacă s-au îndepărtat de pe echipament toate uneltele, piesele terțe și dispozitivele de siguranță pentru transport.
- Înainte de prima pornire a sistemului, informați-vă cu privire la măsurile care trebuie efectuate în caz de defecțiuni și în caz de urgență.

Pentru uscarea izolației și pentru obținerea unui strat de protecție antioxidare pe elementele de încălzire, cuptorul trebuie încălzit mai întâi. **Durata de viață a elementelor de încălzire depinde de obținerea unui strat semnificativ de protecție antioxidare.** În timpul încălzirii se poate genera un miros puternic. Acest lucru se datorează evaporării liantului din materialul izolator. Se recomandă ventilarea corespunzătoare a încăperii cuptorului în prima fază de încălzire.

1. Deschideți glisorul de aer pe jumătate
2. Închideți ușa cuptorului
3. Pornirea cuptorului/controlerului prin intermediul întrerupătorului de rețea
4. Executați programul presetat „Program 01” (fără auxiliari pentru ardere)
5. După terminarea programului, lăsați cuptorul să se răcească în mod natural

Materialele izolatoare și agenții auxiliari pentru ardere prezintă o umiditate reziduală naturală.

În timpul primelor arderi se pot produce acumulări de condens, care picură pe stratul de acoperire al carcasei.



## 12 Operare

| Pornirea controlerului  |   |  |   |
|---|---|--|---|
|   | Derulare  | Afișaj   | Observații  |
|  | <p>Conectarea întrerupătorului de rețea</p>   |  | <p>Conectați întrerupătorul de rețea setându-l în poziția „I“.<br/>(Tipul întrerupătorului de rețea variază în funcție de dotare/ modelul cuptorului)</p> |
|   | <p>Se afișează starea cuptorului. După câteva secunde se afișează temperatura. Atunci când cuptorul este pornit pentru prima dată, apare un asistent care permite introducerea setărilor de bază, de exemplu limba.</p> |  | <p>Dacă pe controler se afișează temperatura, controlerul este gata de funcționare.</p>   |



### Notă

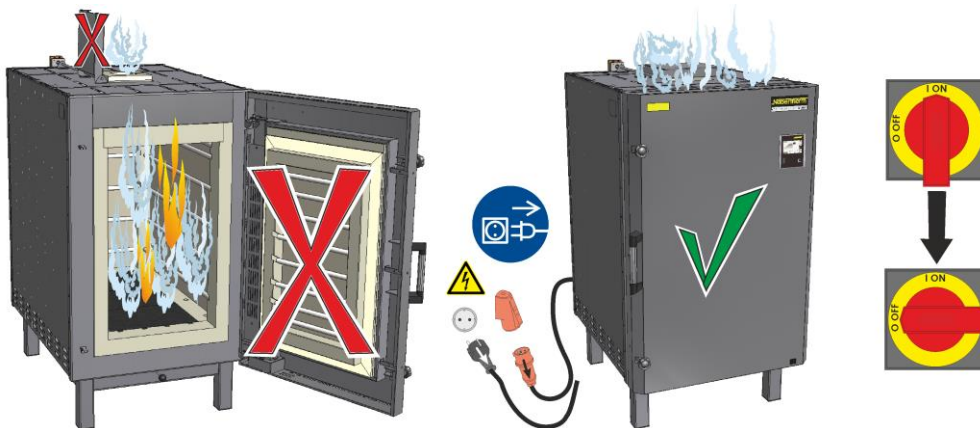
Descrieri despre introducerea temperaturilor, timpilor sau „Porniri“ ale cuptorului, pot fi citite în manualul de utilizare separat.

## 13 Măsurile în caz de urgență

În cazul unor procese neașteptate în cuptor (de ex., degajarea unui fum puternic, formarea unui miros sau în cazul unui incendiu), cuptorul trebuie oprit imediat prin scoaterea ștecherului din priză, iar ușa trebuie menținută închisă. Așteptați până la răcirea cuptorului până la temperatura camerei.

**Accesul la priză trebuie garantat în orice moment pe parcursul funcționării.**

În consecință, un cuptor cu conexiune fixă trebuie deconectat **imediat de la întrerupătorul principal** (poziția „O/OFF”), iar ușa trebuie menținută închisă. Așteptați până la răcirea cuptorului până la temperatura camerei.



## 14 Operare generală și alimentarea cuptorului

Utilizați sistemul numai dacă toate dispozitivele de protecție și dispozitivele legate de siguranță sunt disponibile și funcționale! În cuptor pot fi introduse doar acele materiale ale căror proprietăți sunt cunoscute. Înainte de a începe arderea, spațiul de lucru din jurul cuptorului va fi eliberat.

În cazul în care se introduce un volum mare de material în camera cuptorului, timpul de încălzire se poate prelungi considerabil. Încărcarea foarte compactă are influență distribuției temperaturii.

La încărcarea cuptorului trebuie să vă asigurați că se evită solicitarea excesivă (maxim 10 kg/dm<sup>2</sup>). Greutatea maximă admisă de încărcare nu trebuie depășită. Limita de încărcare a podelei cuptorului este de ca. 50% din volumul cuptorului în kg.

Pentru a garanta o bună disipare a căldurii din camera de încălzire, placa inferioară nu trebuie să poziționată direct pe podea. Se recomandă o distanță minimă de 5 cm.

În funcție de distribuția necesară a temperaturii, trebuie avută în vedere poziționarea șarjei la distanțe corespunzătoare față de pereți, bază, ușă și plafon.

### Programe predefinite

La controlere sunt presetate mai multe programe, care pot fi pornite direct. Exemplele de programe pentru aplicații ceramice sunt stocate din fabrică în pozițiile pentru programe „P02 - P05”.

- De exemplu, pentru arderea unui biscuit (950 °C), selectați programul salvat „P02” din prezentarea generală.
- Acum programul este încărcat și poate fi pornit.
- Confirmați următoarea întrebare de siguranță cu „Da”-

Nu se va deschide dacă este încălzit (>200 °C). Pot apărea decolorări ale carcasei sau protecțiilor acesteia, dar acest lucru nu afectează funcționarea cuptorului. Se recomandă scoaterea șarjei din cuptor abia după răcirea completă a acestuia.

## 15 Detergent

Pentru a putea curăța cuptorul, este important ca ștecherul să fie scos din priză, iar cuptorul să fie complet răcit. Respectați marcajele și instrucțiunile de pe ambalajele detergenților.

Pentru murdărie folosiți detergenți uzuali pe bază de soluții apoase sau neinflamabili, fără solvenți, pentru curățarea carcasei. Pentru a curăța interiorului folosiți un aspirator.

Ștergeți suprafața cu o lavetă umedă, care nu lasă scame. Suplimentar se pot utiliza următorii detergenți:

| Componenta și locația                  | Detergent   |
|--|---|
| Suprafețe exterioare (cadru)*          | utilizați pentru curățare detergenți uzuali pe bază de soluții apoase sau neinflamabili, fără solvenți* |
| Suprafețe exterioare (oțel inoxidabil) | Detergent pentru oțel inoxidabil  |
| Interior                               | aspirați cu atenție folosind un aspirator (atenție la elementele de încălzire)                          |
| Materiale izolatoare                   | aspirați cu atenție folosind un aspirator (atenție la elementele de încălzire)                          |
| Garnitura ușii (dacă există)           | utilizați pentru curățare detergenți uzuali pe bază de soluții apoase sau neinflamabili, fără solvenți* |
| Panoul de instrumente                  | Ștergeți suprafața cu o lavetă umedă, care nu lasă scame (de ex., cu un detergent pentru sticlă)        |

\*Trebuie să vă asigurați că detergentul nu atacă lacul solubil în apă și ecologic (detergentul trebuie testat inițial pe o zonă interioară, nevizibilă).

Pentru protejarea suprafețelor, efectuați o curățare rapidă. Îndepărtați complet detergentul de pe suprafețe după curățare cu o lavetă umedă, care nu lasă scame.

