

## Kratka navodila

### Električno ogrevane komorne peči

**N ... E(L)(R)**

M01.1038K SLOWENISCH

Podatki brez garancije, pridržujemo si pravico do tehničnih sprememb.

■ Made  
■ in  
■ Germany

[www.nabertherm.com](http://www.nabertherm.com)

---

### **Copyright**

© Copyright by  
Nabertherm GmbH  
Bahnhofstrasse 20  
28865 Lilienthal  
Federal Republic of Germany

Reg: M01.1038K SLOWENISCH  
Rev: 2023-04

Podatki brez garancije, pridržujemo si pravico do tehničnih sprememb.

## 1 Uvod

Čestitamo za nakup žgalne peči Nabertherm. Izdelek izpolnjuje najvišje standarde izdelave in je rezultat dolgoletnih izkušenj in nenehnega izpopolnjevanja. Ta kratka navodila vam bodo pomagala pri spoznavanju vaše peči Nabertherm. Upoštevajte, da gre za skrajšano različico navodil za uporabo, ki je namenjena prvi orientaciji. Pred prvo uporabo komorne peči Nabertherm skrbno preberite navodila za uporabo.

Navodila za uporabo peči in krmilnika najdete na naslednji povezavi oz. če skenirate to QR-kodo: Aplikacije za branje kod QR lahko prenesete z ustreznih virov (trgovin z aplikacijami).



<https://nabertherm.com/en/downloads/instructions>

Tiskano ali shranjeno digitalno različico shranite za poznejšo uporabo. Zahtevate lahko tudi tiskano različico navodil za uporabo. V komunikaciji z nami navedite model peči in serijsko številko (glejte tipsko ploščico).

## 2 Več informacij in vodniki



<https://nabertherm.com/de/downloads/video-tutorials>

Ta dokumentacija je namenjena samo kupcem naših izdelkov, zato je brez pisnega soglasja ni dovoljeno razmnoževati ali razkrivati tretjim osebam.

(Zakon o avtorskih in sorodnih pravicah z dne 9. 9. 1965)

Lastnik vseh pravic iz naslova skic in druge dokumentacije ter pravic do razpolaganja je podjetje Nabertherm GmbH, tudi ko gre za prijavo pravic industrijske lastnine.

## 3 Pravilna uporaba

Peči modelne serije NE so električno ogrevane komorne peči za žganje keramike, poslikav na steklu ali porcelanu. Idealna delovna tempera je med 900 °C in 1200 °C. V peč ne smete postaviti materialov, ki vsebujejo ali oddajajo vnetljive snovi.

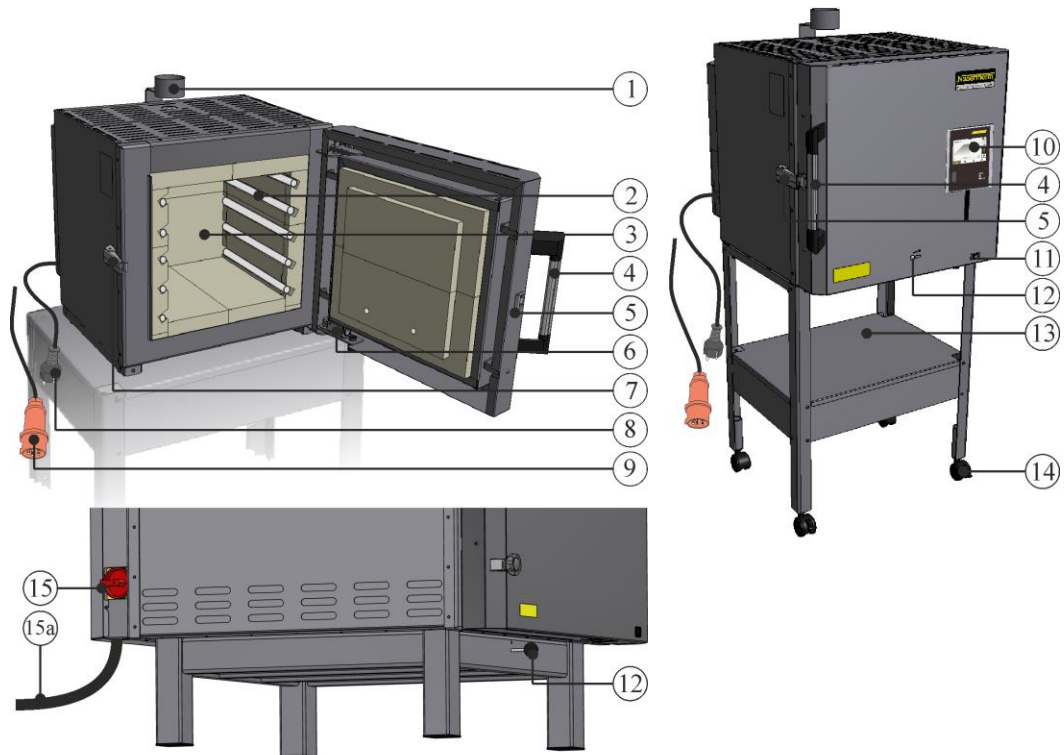
Peč lahko uporabljajo otroci, starejši od 8 let, in osebe z zmanjšanimi fizičnimi, zaznavnimi ali duševnimi sposobnostmi ali brez izkušenj in/ali znanja, če so pod nadzorom ali so poučeni o varnem ravnanju s pečjo in z njo povezanimi nevarnostmi.

## 4 Varnostna navodila

V nadaljevanju najdete varnostna navodila najvišje stopnje nevarnosti, ki lahko ob neupoštevanju povzročijo težke telesne poškodbe. Vsa varnostna navodila najdete v podrobnih navodilih za uporabo peči. Navodila za uporabo preberite pred prvim zagonom in uporabo.

 	<p><b>Nevarnost zaradi električnega udara</b> <b>Smrtna nevarnost</b></p> <p>Dela na električni opremi lahko skladno z elektrotehničnimi predpisi izvajajo samo usposobljeni električarji ali strokovno usposobljeno osebje, ki ga je pooblastilo podjetje Nabertherm.</p> <p>Pred začetkom dela izvalcite omrežni vtič.</p> <p>Naprave ne uporabljajte, ko je mokra.</p> <p>Ne vstavljajte predmetov v odprtine na ohišju peči, odprtine za odvajanje zraka ali odprtine za hlajenje stikalne naprave in peči.</p>
	<p><b>Nevarnost požara in nevarnost za zdravje</b> <b>Smrtna nevarnost</b></p> <p>Upoštevajte pogoje za postavitev.</p> <p>Na mestu postavitve mora biti zagotovljeno zadostno prezračevanje, ki bo omogočalo odvajanje odpadne toplote in nastajajočih odpadnih plinov.</p>
	<p><b>Ne odpirajte, ko je vroče.</b></p> <p>Med odpiranjem vroče peči s temperaturo <b>nad 200 °C (392 °F)</b> se lahko opečete.</p> <p>Za poškodbe na blagu in peči ne prevzemamo odgovornosti.</p>
 	<p><b>Za vse peči</b></p> <p>Te peči so opremljene z varnostno tehniko za procese, pri katerih lahko nastajajo vnetljive zmesi.</p> <p>Uporaba z eksplozivnimi plini/zmesmi ali eksplozivnimi plini/zmesmi, ki nastajajo med procesom, je prepovedana.</p> <p>V notranjosti naprave NE SME biti eksplozivnega prahu ali mešanic topil in zraka.</p> <p>Naprave NE uporabljajte na eksplozivnih območjih.</p>
	<p><b>Obvodni nastavek/cevi za odvajanje zraka, pokrov in ohišje peči se med delovanjem segrejejo.</b> <b>Nevarnost opeklin!</b></p> <p>Obvodnega nastavka/cevi za odvajanje zraka, pokrova in ohišja peči se med delovanjem NE dotikajte.</p>
	<p><b>Nevarnost požara pri uporabi kablanskega podaljška</b> <b>Smrtna nevarnost</b></p> <p>Pri vseh modelih peči z vtičnim priključnim vodom pazite, da:</p> <p>bo razdalja med inštalacijskim odklopnikom in vtičnico, na katero je priključena peč, čim manjša.</p> <p>Med vtičnico in pečjo NE uporabljajte niti električnega razdelilnika NITI kablanskega podaljška.</p>

## 5 Komponente žgalne peči



Št.	Oznaka	Št.	Oznaka
1	Obvodni nastavek	9	Omrežni vtič CEE (do 3600 vatov, najv. 32 A)
2	Grelni elementi, zaščiteni v žlebovih	10	Krmilnik (glede na izvedbo)
3	Pečni prostor	11	Zaščitno stikalo za naprave z integrirano varovalko (vklop/izklop peči)
4	Ročaj	12	Drsnik za dovajanje zraka (brezstopenjsko nastavljiv)
5	Vrtljiva vrata	13	Podnožje (dodatna oprema)
6	Kontaktno stikalo vrat	14	Transportna kolesa kot dodatna oprema
7	Nastavljiva vratna ključavnica	15	Glavno stikalo (od 32 A)
8	Omrežni vtič (do 3600 vatov) s hitro vtičnico	15a	Fiksni priključek z omrežnim dovodom 3 m brez vtiča (od 32 A)

## 6 Transport naprave



### Opomba

Pri postavitvi peči je treba nositi zaščitne rokavice.  
Transportna opravila naj izvajata vsaj dve osebi.

- Ob prejemu preverite transportno embalažo glede morebitnih poškodb. Nato odstranite napenjalne trakove s transportne embalaže.
- Obseg dobave primerjajte z dobavnico in dokumentacijo naročila.
- Previdno dvignite embalažni karton ali leseni opaž. Na paleti je embalažna enota za dodatno opremo (npr. omrežni kabel, obvodni nastavek, keramične vgradne plošče).
- Za prenašanje peči ob strani sezite pod peč in jo trdno primate. Peč dvignite s palete in jo previdno odložite na mestu postavitve.
- Za transport z dviznim vozičkom je priporočena uporaba transportnega podnožja iz lesa. Nepravilna postavitve vilic dviznega vozička lahko povzroči poškodbe na peči.
- Embalažni material v in na peči ter pod loputo za odvajanje zraka je treba v celoti odstraniti. Ves embalažni material je mogoče reciklirati in vrniti v oskrbovalni krog.
- 

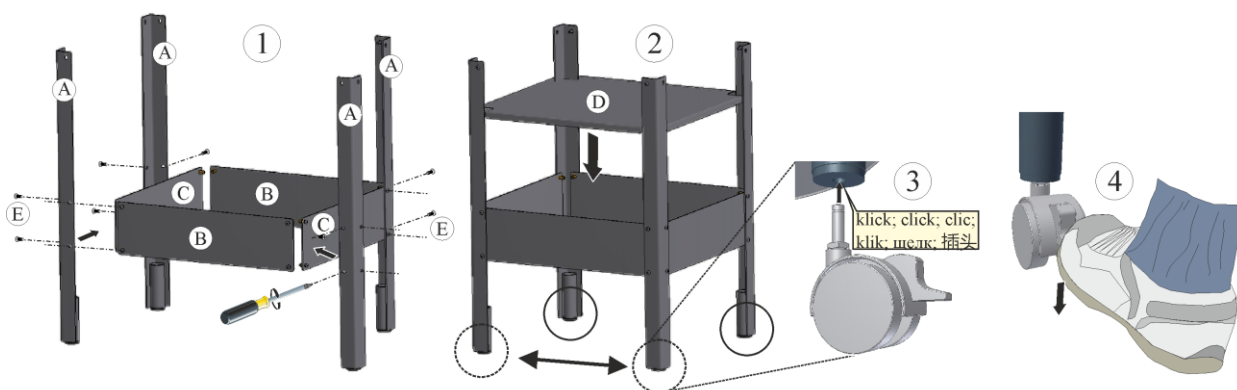
## 7 Zahteve glede mesta postavitve

Pri izbiri mesta za postavitve peči pazite, da bo ta suh. Temperatura mora biti med +5 °C in +40 °C, zračna vlažnost pa je lahko najv. 80 %. Postavitvena površina (talna obloga ali miza) mora biti ravna, da je mogoče peč poravnati. Peč postavite na negorljivo podlago. Nosilnost mize mora zadoščati za težo peči, vklj. z dodatno opremo.

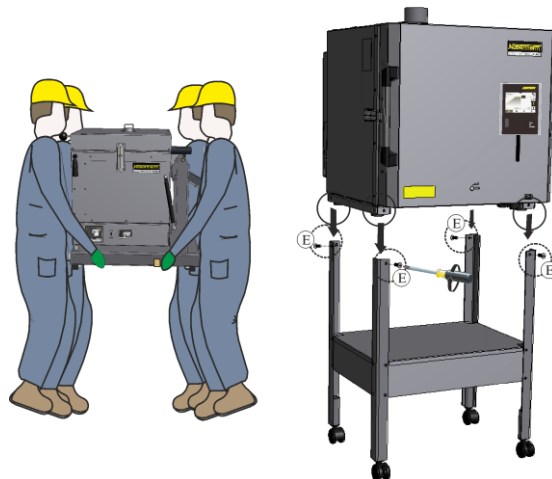
Poleg tega je treba na vseh straneh ohraniti razdaljo od gorljivih materialov vsaj 1 m, prav tako nad pečjo. V posameznih primerih je treba izbrati večji razmik, ki bo ustrezal lokalnim razmeram. Do negorljivih materialov lahko stranski najmanjši odmik znaša samo 0,2 m. Če iz šarže uhajajo plini in hlapi, je treba na mestu postavitve zagotoviti zadostno prezračevanje in odzračevanje oz. primerno odvajanje plinov. Po potrebi mora stranka zagotoviti primerno odvajanje odpadnega zraka.

## 8 Montaža, inštalacija in priključitev

### Montaža podnožja (N 40 E– N 100 E)

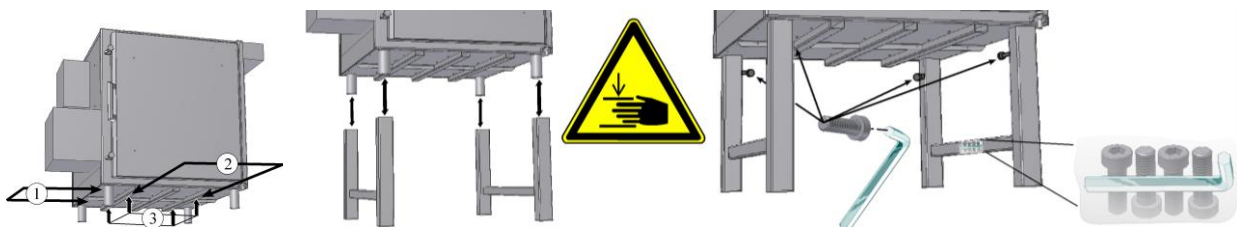


Najprej z izvijačem sestavite posamezne dele podnožja, kot je prikazano pri (1) in (2) ter dodajte transportna kolesa (3), če so priložena. Pritisnite na parkirne zavore proti vratom peči, da podnožje zavarujete pred nehotenim premikanjem (4).



Z vsaj dvema osebama previdno položite peč na podnožje in se prepričajte, da je pravilno nameščena. Nato peč z vijaki na točkah (E) pritrдите na podnožje.

### Montaža podnožja (N 140 E – N 280 E)



**Za dvigovanje uporabljajte samo primerne transportne vozičke.**

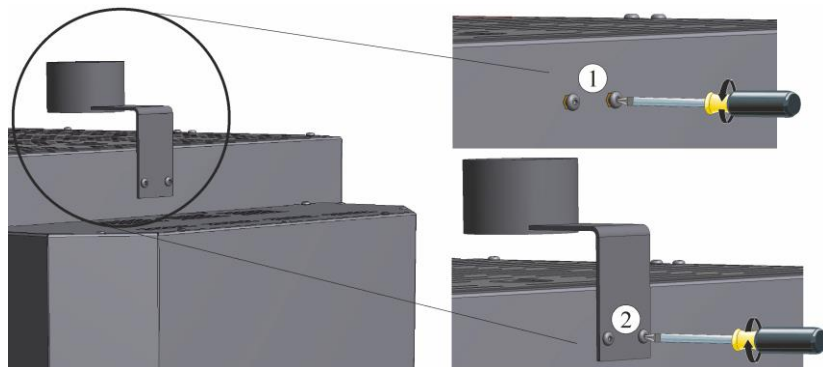
Potisnite vilice transportnega vozička v celoti ob strani (1) ali od spredaj (2) pod dno peči. Na vilice transportnega vozička se lahko naslonijo samo talni profili (3) dna peči. Pazite na priključne dele, cevi ali kabelske kanale. Izogibajte se sunkovitemu dvigovanju.

Peč previdno odložite na podnožje in preverite, ali je trdno nameščena. Nato podnožje pritrđite s štirimi priloženimi vijaki.

### Montaža obvodnega nastavka

Priloženi obvodni nastavek (odvisno od modela) pritrđite na peč.

- Na položaju obvodnega nastavka (na položaju odprtine za odpadni zrak) so vijaki (1) za montažo obvodnega nastavka, ki jih morate najprej odviti.
- Obvodni nastavek (2) namestite na ustrezen položaj na peči s predhodno odvitimi vijaki in jih zategnite s primernim orodjem.



## Vstavljanje krmilnika v držalo na peči

Krmilnik vstavite v držalo na peči. Prepričajte se, da je krmilnik v celoti vstavljen v držalo. Ob neupoštevanju lahko poškodujete ali uničite krmilnik. Nabertherm ne prevzema odgovornosti za nepravilno ravnanje s krmilnikom.

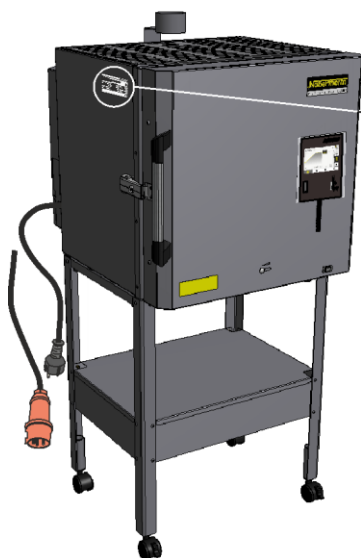
## Montaža samodejne lopute za dovod zraka

Navodila za montažo samodejne lopute za dovod zraka in montažo lopute za dovod zraka z ventilatorjem najdete v celotnih navodilih za uporabo (Poglavje »Montaža, inštalacija in priključitev«).

## 9 Odzračevanje

Med žganjem keramike lahko na podlagi kakovosti gline oz. glazure nastajajo zdravju škodljivi plini in hlapi. Zato je treba »odpadne pline«, ki uhajajo skozi odprtino za odzračevanje, primerno speljati na prosto (prezračevanje delovnega prostora). Če na mestu postavitve ni zagotovljeno zadostno prezračevanje, je treba »odpadne pline« usmerjeno speljati po cevi za odzračevanje, odporni na vročino. Podrobne informacije in zahteve za cevi za odzračevanje na mestu postavitve najdete v navodilih za uporabo peči.

## 10 Priključitev na električno omrežje



<b>Nabertherm</b> MORE THAN HEAT 30-3000 °C		
Nabertherm GmbH Bahnhofstr. 20, 28865 Lilienthal/Bremen, Germany Tel +49 (04298) 922-0, Fax +49 (04298) 922-129 contact@nabertherm.de www.nabertherm.com		
Made in Germany		
N 70 E/R	SN 123456	2022
NEO2R2N-NE	1300 °C	5,5 kW
-	400 V 3/N/PE~	-
50 Hz	13,8/0,0/13,8 A	5,5 kW
<b>CE</b>		

Varovalka in presek predvidenega omrežnega priključka sta odvisna od razmer okolice, dolžine voda in vrste napeljave. Vrsto in način naj torej določi usposobljen električar na mestu postavitve.

- Omrežni kabel ne sme biti poškodovan.
- Na omrežni kabel ne odlagajte predmetov.
- Kable pri polaganju zaščitite tako, da ga nihče ne bo mogel pohoditi ali se obenj spotakniti.
- Omrežni dovod lahko zamenjate samo z odobrenim enakovrednim kablom.

### Omrežni dovod z vtičem:

Omrežni vtič je treba priključiti na ustrezno vtičnico z ločenim električnim napajanjem in varovalko. Pri tem upoštevajte podatke na tipski ploščici, ki navajajo omrežno napetost, vrsto omrežja in najv. porabo moči. Razdalja med pečjo in vtičnico naj bo čim manjša. Ne uporabljajte podaljškov ali električnih razdelilnikov. Hišno inštalacijo in vtičnico mora pred priključitvijo peči preveriti usposobljen električar, da se prepriča o njenem brezhibnem stanju. Če je stik preohlapen, lahko gospodinske vtičnice pregorijo.

Omrežni vtič mora biti zato med delovanjem ves čas dostopen, da ga je mogoče v nevarnosti hitro izvleči iz vtičnice.



### Omrežni dovod brez vtiča:

Priključitev napajalnih vodov na hišno omrežje, ki so bili dobavljeni brez vtiča, mora opraviti usposobljen električar. Če je peč dobavljena z vtičem, je ne smete naknadno priključiti brez vtiča. Omrežni dovod naj bo v stikalni omarici izveden kot fiksni priključek, priključen na obstoječe sponke ali pri modelih z ločeno stikalno napravo neposredno na glavno stikalo. Pri tem upoštevajte podatke na tipski ploščici glede omrežne napetosti, vrste omrežja in najv. moči.

## 11 Prvi zagon in prvo segrevanje

Pred zagonom peči naj se ta 24 aklimatizira na mestu postavitve.

Med zagonom peči obvezno upoštevajte naslednja varnostna navodila – tako boste preprečili smrtno nevarne poškodbe in drugo materialno škodo.

- Zagotovite, da bodo navodila in opombe v navodilih za uporabo ter navodilih za upravljanje krmilnika upoštevani.
- Pred prvim zagonom preverite, ali so iz naprave odstranjena vsa orodja, tujki in transportna varovala.
- Pred vklopom naprave se pozanimajte o ustreznem ravnanju v primeru motenj in nevarnosti.

Za sušenje izolacije in vzpostavitev oksidnega zaščitnega sloja na grelnih elementih peč najprej segrejte. **Življenjska doba grelnih elementov je odvisna od vzpostavitve izrazitega oksidnega zaščitnega sloja.** Med segrevanjem se lahko pojavijo vonjave. To je vzrok uhajanja veziva iz izolacijskega materiala. Priporočamo, da lokacijo peči med prvim segrevanjem dobro prezračite.




1. Do polovice odprite loputo za dovod zraka
2. Zaprite vrata peči
3. Vklopite peč/krmilnik z omrežnim stikalom
4. Izvedite predhodno nastavljeni program »Program 01« (brez pripomočkov za žganje)
5. Naravno ohlajevanje peči po koncu programa

V izolacijskih materialih in pripomočkih za žganje je naravno prisotna preostala vlaga.

Med prvimi žganji se lahko začne nabirati kondenzat, ki kaplja navzdol po plašču ohišja.



## 12 Upravljanje

Vklop krmilnika			
Potek	Prikaz	Opombe	
	Vklop omrežnega stikala		Preklopite omrežno stikalo v položaj »I«. (tip omrežnega stikala je odvisen od opreme/ modela peči)
	Prikaže se stanje peči. Po nekaj sekundah se prikaže temperatura. Med prvim vklopom se pojavi pomočnik, ki omogoča vnos osnovnih nastavitev, npr. jezika.		Ko se temperatura pokaže na krmilniku, je krmilnik pripravljen na delovanje.



### Opomba

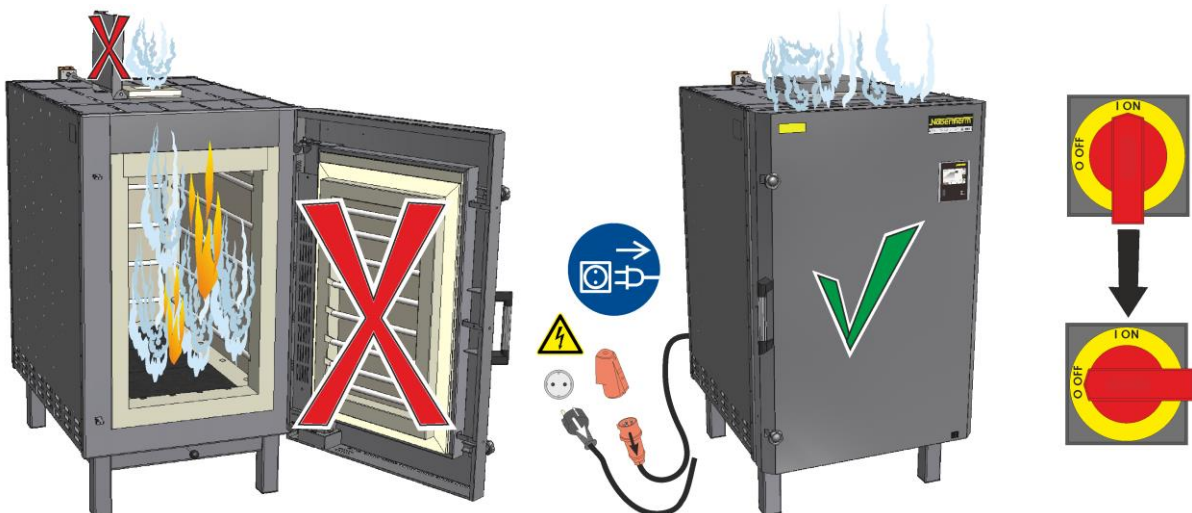
Za opis vnosa temperature in časa ter »zagon« peči glejte ločena navodila za uporabo.

## 13 Ukrepi v sili

Pri nepričakovanem dogajanju v peči (npr. močno nastajanje dima, vonjave ali ogenj) takoj izklopite peč, tako da izključite omrežni vtič, in poskrbite, da bodo vrata zaprta. Počakajte, da se peč sama od sebe ohladi na sobno temperaturo.

**Ves čas delovanja mora biti vtičnica dostopna.**

Peč s fiksnim priključkom je zato treba **takoj z glavnim stikalom** (položaj »ON/OFF«) izključiti iz električnega napajanja, vrata pa morajo biti zaprta. Počakajte, da se peč sama od sebe ohladi na sobno temperaturo.



## 14 Splošno upravljanje in polnjenje peči

Napravo uporabljajte samo, če je nameščena vsa zaščitna in varnostna oprema ter ta deluje brezhibno. V peč je dovoljeno dajati samo materiale z znanimi lastnostmi. Pred začetkom žganja pospravite delovno območje okoli peči.

Če v pečni prostor postavite zelo veliko materiala, se lahko segrevanje močno podaljša. Zelo gosto polnjenje vpliva na porazdelitev temperature.

Med polnjenjem peči se izogibajte velikim točkovnim obremenitvam (največ 10 kg/dm<sup>2</sup>). Največje dovoljene teže polnjenja ne smete preseči. Največja količina za polnjenje dna peči je pribl. 50 % prostornine peči v kg.

Da se zagotovi dobro odvajanje toplote iz spodnje grelne komore, spodnja vgradna plošča ne sme biti nameščena neposredno na tleh. Priporočena je najmanjša razdalja 5 cm.

Glede na potrebno porazdelitev temperature je treba upoštevati namestitev šarže z ustreznimi razdaljami do sten, tal, vrat in stropa.

### Predhodno nastavljeni programi

Pri krmilnikih je predhodno nastavljenih več programov, ki jih je zato mogoče takoj zagnati. Primeri programov za obdelavo keramike so tovarniško shranjeni na programskih mestih »od P02 do P05«.

- Npr. za biskvitno žganje (950 °C) priključite shranjeni program »P02« iz glavnega menija.
- Program je zdaj naložen in ga je mogoče zagnati.
- Potrdite naslednje varnostno vprašanje z »Da«.

Peči se ne sme odpirati, ko je še vroča (>200 °C). Na ohišju ali njenih oblogah se lahko pojavi razbarvanje, kar pa ne vpliva na delovanje peči. Priporočamo, da izdelke odvezmete šele, ko se peč povsem ohladi.

## 15 Čistilo

Da je mogoče peč očistiti, mora biti omrežni vtič izključen in peč povsem ohlajena. Upoštevajte oznake in opombe na embalažah čistil.

Za čiščenje nečistoč uporabljajte običajna vodna ali negorljiva čistila za ohišje, ki ne vsebujejo topil. Za notranje čiščenje uporabite sesalnik.

Površino obrišite z vlažno krpo, ki ne pušča vlaken. Dodatno lahko uporabite naslednja čistila:

Sestavni del in mesto	Čistilo
Zunanje površine (ogrodje)*	Za čiščenje uporabljajte običajna vodna ali negorljiva čistila, ki ne vsebujejo topil.*
Zunanje površine (nerjavno jeklo)	Čistilo za nerjavno jeklo
Notranjost	Previdno posesajte s sesalnikom (pazite na grelne elemente)
Izolacijski materiali	Previdno posesajte s sesalnikom (pazite na grelne elemente)
Tesnilo vrat (če je nameščeno)	Za čiščenje uporabljajte običajna vodna ali negorljiva čistila, ki ne vsebujejo topil.*
Upravljalno polje	Površino obrišite z vlažno krpo, ki ne pušča vlaken (npr. čistilom za steklo).

\* Zagotovite, da čistilo ne bo poškodovalo vodotopen in s tem okolju prijazen lak (čistilo najprej preizkusite na manj vidnem notranjem mestu).

Za zaščito površin jih redno čistite. Čistilo po čiščenju s površine v celoti obrišite z vlažno krpo, ki ne pušča vlaken.



MORE THAN HEAT 30-3000 °C

**Headquarters:**

Nabertherm GmbH · Bahnhofstr. 20 · 28865 Lilienthal/Bremen, Germany · Tel +49 (4298) 922-0, Fax -129 · [contact@nabertherm.de](mailto:contact@nabertherm.de) · [www.nabertherm.com](http://www.nabertherm.com)

Reg: M01.1038K SLOWENISCH