

Kortbruksanvisning

Elektriskt uppvärmda kammarugnar

N ... E(L)(R)

M01.1038K SCHWEDISCH

Bruksanvisning i original

■ Made
■ in
■ Germany

www.nabertherm.com

Copyright

© Copyright by
Nabertherm GmbH
Bahnhofstrasse 20
28865 Lilienthal
Federal Republic of Germany

Reg: M01.1038K SCHWEDISCH
Rev: 2023-04

Ändrade uppgifter, tekniska ändringar förbehålles.

1 Förord

Grattis. Du har valt en brännugn från Nabertherm. Produkten, som klarar de högsta hantverkskraven, är resultatet av många års erfarenhet och en konsekvent vidareutveckling. Den här korta bruksanvisningen ska förenkla för dig att lära känna din ugn från Nabertherm. Beakta att det rör sig om en förkortad version av handboken för en första orientering. Läs handboken noga inför den första användningen av kammarugnen från Nabertherm.

Hämta handboken för ugnen och styrenheten via länken nedan eller genom att skanna den här QR-koden: Appar för att kunna läsa en QR-kod kan laddas ned från appbutiker.



<https://nabertherm.com/en/downloads/instructions>

Spara en utskrivnen eller digital version för senare användning. Det går också att beställa en utskrivnen version av handboken. Kontakta oss gärna och ange ugnsmodellen och serienumret (se typskylten) samtidigt.

2 Mer information och handledning



<https://nabertherm.com/de/downloads/video-tutorials>

De här underlagen är avsedda endast för köpare av våra produkter och får därför varken kopieras, lämnas över till eller tillgängliggöras tredje person utan ett skriftligt godkännande från oss (upphovsrättslagen från 1965-09-09).

Alla rättigheter till ritningar och andra underlag samt varje förfoganderätt ligger hos Nabertherm GmbH, även när det gäller registrering av skyddsätter.

3 Ändamålsenlig användning

Ugnar i tillverkningsserien NE är elektriskt uppvärmda kammarugnar för bränning av keramik samt för glas- och porslinsmålning. Den idealiska arbetstemperaturen ligger på 900-1 200 °C. Det är inte tillåtet att ställa in material, som innehåller eller frigör antändliga ämnen, i ugnen.

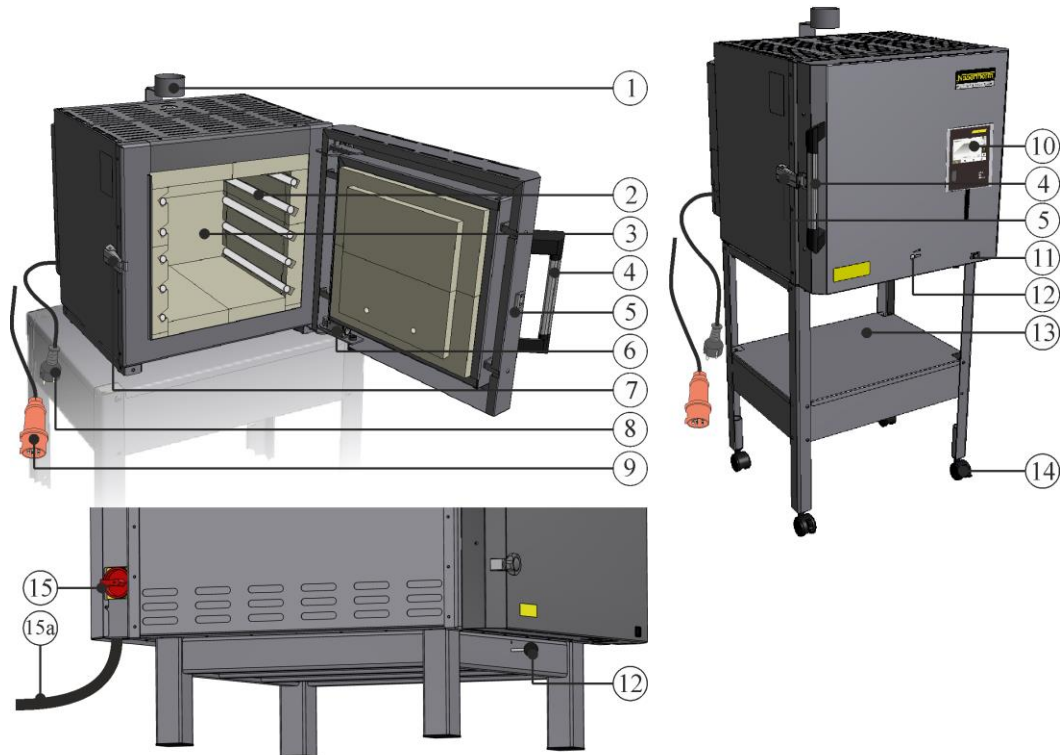
Den här ugnen kan användas av barn från 8 års ålder och av personer med nedsatta fysiska, sensoriska eller mentala förmågor eller brister på erfarenhet och kunskap, om de står under uppsikt eller har undervisats i en säker användning av ugnen och förstår de resulterande farorna.

4 Säkerhetsanvisningar

Nedan finns det säkerhetsanvisningar för de farligaste händelserna som kan medföra svåra personskador vid ignorering. I den utförliga handboken till ugnen finns det en fullständig översikt över alla säkerhetsanvisningar. Läs handboken inför det första idrifttagandet och inför användningen.

 	<p>Risk för elektrisk stöt Livsfara</p> <p>Endast kvalificerade och behöriga elektriker eller av Nabertherm auktoriserad fackpersonal får utföra arbeten på den elektriska utrustningen.</p> <p>Dra ut nätstickkontakten, innan arbeten påbörjas.</p> <p>Enheten får inte bli våt.</p> <p>För inte in små föremål i öppningarna på ugnshuset eller i frånluftshålen eller kylspringorna på kopplingsanläggningen eller ugnen.</p>
	<p>Risk för brand och hälsoskador Livsfara</p> <p>Beakta uppställningsvillkoren.</p> <p>På uppställningsplatsen måste en tillräcklig ventilation vara säkerställd för att leda bort spillvärmen och avgaserna.</p>
	<p>Öppna inte i hett tillstånd</p> <p>Att öppna ugnen när den är över 200 °C (392 °F) varm, kan leda till brännskador:</p> <p>Vi tar inget ansvar för skador på produkterna eller ugnen.</p>
 	<p>Gäller alla ugsanläggningar</p> <p>De här ugsanläggningarna är inte utrustade med någon säkerhetsteknik för processer, i vilka det kan bildas antändliga blandningar.</p> <p>Det är förbjudet att använda ugnen tillsammans med explosiva gaser eller blandningar, liksom med explosiva gaser eller blandningar som uppstår under processen.</p> <p>Explosivt damm eller explosiva blandningar av lösningsmedel och luft får INTE finnas inuti enheten.</p> <p>Använd INTE enheten i explosiva områden.</p>
	<p>Förbildningsstosen/frånluftsroret, locket och ugnshuset blir varma under driften. Det finns risk för brännskador.</p> <p>Förbildningsstosen/frånluftsroret, locket och ugnshuset får INTE vidröras under driften.</p>
	<p>Det finns risk för brand vid användning av en förlängningskabel. Livsfara</p> <p>Beakta följande på alla ugnsmodeller med instickbar anslutningsledning:</p> <p>Avståndet mellan säkringsautomaten och det eluttag, som ugnen har anslutits till, ska vara så kort som möjligt.</p> <p>Det är INTE tillåtet att använda vare sig fördelningsdosa eller förlängningskabel mellan eluttaget och ugnen.</p>

5 Brännugnens komponenter



Nr	Beteckning	Nr	Beteckning
1	Förbildningsstos	9	Nätstickkontakt CEE (upp till 3 600 W, maximalt 32 A)
2	Värmeelement, skyddade i spår	10	Styrenhet (beroende på utförandet)
3	Ugnsrum	11	Skyddsbrytare med integrerad säkring (påslagning och avstängning av ugnen)
4	Handtag	12	Tilluftsventil (steglöst ställbar)
5	Slagdörr	13	Understativ (tillbehör)
6	Dörrkontaktbrytare	14	Transporthjul som tillbehör
7	Ställbart dörrlås	15	Huvudströmbrytare (från 32 A)
8	Nätstickkontakt (upp till 3 600 W) med snap-in-kontakt	15a	Fast anslutning med 3 m nätledning utan stickkontakt (från 32 A)

6 Transport av enheten



Anvisning

Bär skyddshandskar vid uppställningen av ugnen!
Utför transportarbeten med minst två personer.

- Kontrollera transportförpackningen med avseende på eventuella skador vid mottagningen. Ta sedan bort spännbanden från transportförpackningen.
- Jämför leveranssedeln med ordersedeln för att se leveransomfattningen.
- Ta bort den upp-och-nervända kartongen respektive träemballaget försiktigt. På pallan finns det en förpackningsenhet för tillbehör (exempelvis nätkabel, förbiledningsstos, inbyggnadsplattor i keramik).
- Ta ett stabilt tag med händerna på sidan under ugnen för att bära den. Lyft upp ugnen från pallan och sätt ner den försiktigt på uppställningsplatsen.
- Vi rekommenderar med eftertryck att använda transportstativet i trä vid transport med en pallyftare. En felaktig placering av pallyftarens gafflar kan leda till en skada på ugnen.
- Allt förpackningsmaterial i och på ugnen samt under frånluftsspjället måste tas bort. Samtliga förpackningsmaterial är återvinningsbara och kan lämnas på en återvinningscentral.

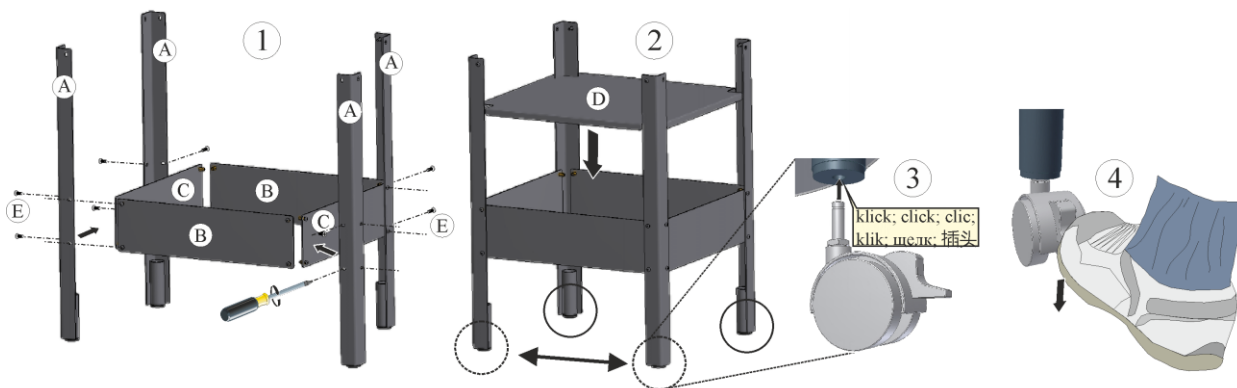
7 Krav på uppställningsplatsen

Beakta vid valet av uppställningsplats att den måste vara i ett torrt rum. Temperaturerna ska ligga mellan +5 °C och +40 °C och luftfuktigheten får vara maximalt 80 %. Uppställningsytan (golvbeläggning eller bord) måste vara vågrät för att möjliggöra en rak uppställning av ugnen. Placera ugnen på ett icke brännbart underlag. Bordets bärförmåga måste klara både ugnens och tillbehörets vikt.

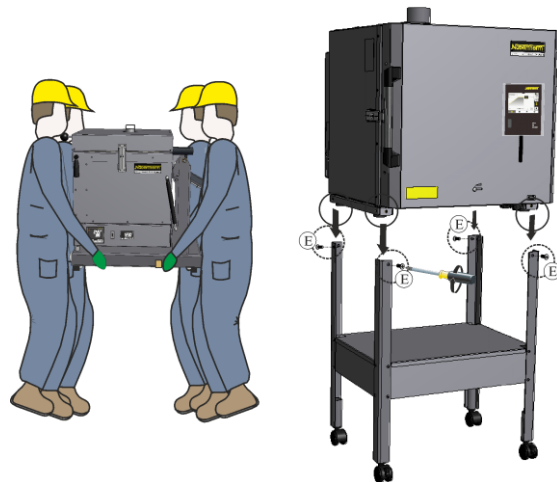
Dessutom måste ett minimiavstånd på minst 1 m hållas till brännbara material runt om ugnen. I vissa fall måste avståndet väljas större för att uppfylla kraven i de lokala förhållandena. I sidled kan minimiavståndet till obrännbara material reduceras till 0,2 m. Skapa en tillräcklig ventilation eller en lämplig bortledning av avgaserna på uppställningsplatsen, om gaser och ångor släpps ut från satsen. Om nödvändigt måste ett lämpligt utsug för frånluften monteras på kundsidan.

8 Montering, installation och anslutning

Montering av understativ (N 40 E – N 100 E)

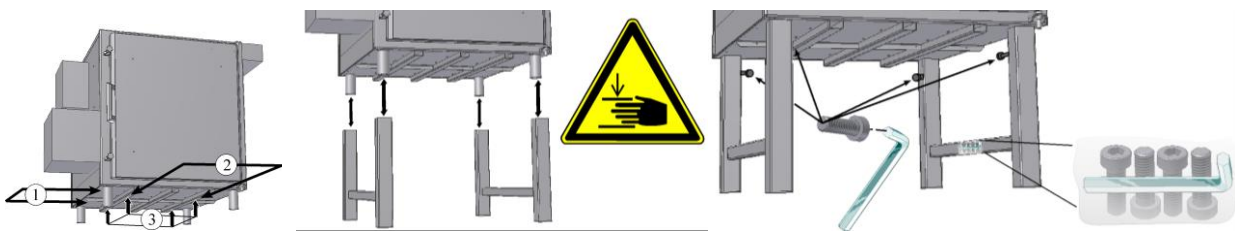


Montera först de enskilda delarna i understativet med hjälp av en skruvmejsel enligt (1) och (2) och sätt sedan på transporthjulen (3) nertill, om det finns sådana. Aktivera fastlåsningsbromsarna i riktning mot ugnsdörren för att hindra understativet från att kunna rulla iväg (4).



Ställ ugnen försiktigt på understativet med minst två personer och kontrollera, att den står korrekt. Skruva sedan fast ugnen i understativet på positionerna (E).

Montering av understativ (N 140 E – N 280 E)



Använd bara lämpliga gaffeltruckar att lyfta med.

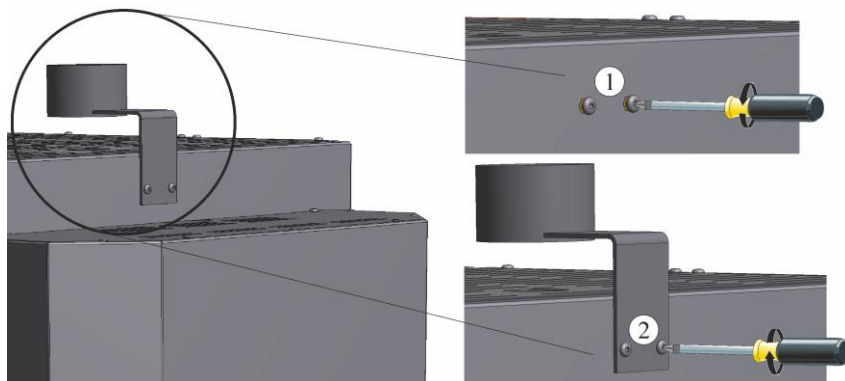
Skjut in truckens gafflar helt under ugnsbotten antingen från sidan (1) eller framifrån (2). Endast ugnsbottens bottenprofiler (3) får vila mot truckens gafflar. Se upp med påbyggnadsdelar, kablar och kabelkanaler. Undvik en ryckig lyftning.

Sätt ner ugnen försiktigt på understativet och kontrollera att den står säkert. Säkra sedan understativet med de fyra medföljande skruvarna.

Montering av förbiledningsstos

Fäst den förbiledningsstos (modellberoende) som ingår i leveransomfattningen på ugnen.

- På den plats, där förbiledningsstosen ska monteras (vid frånluftsöppningen), finns det skruvar (1) för monteringen. Lossa dem först.
- Sätt förbiledningsstosen (2) på rätt plats på ugnen med hjälp av de tidigare lossade skruvarna och fäst den med lämpliga verktyg.



Isättning av styrenhet i den hållare som finns på ugnen

Sätt styrenheten i hållaren på ugnen. Se till att styrenheten sitter helt och hållet i den befintliga hållaren. Vid ignorering kan styrenheten skadas eller förstöras. Nabertherm ansvarar inte för felaktigt handhavande av styrenheten.

Montering av automatiskt tilluftsspjäll

Hämta anvisningarna gällande montering av automatiskt tilluftsspjäll och montering av tilluftsspjäll med fläkt i den fullständiga handboken (se kapitlet "Montering, installation och anslutning").

9 Frånluftstyrning

Vid bränning av keramik kan det bildas hälsofarliga gaser och ångor, beroende på lerans respektive glasyrens kvalitet. Därför är det nödvändigt att på ett lämpligt sätt leda ut "avgaserna" utomhus genom frånluftöppningen (ventilera arbetsrummet). Led bort "avgaserna" med hjälp av ett värmebeständigt frånluftsrör, om en tillräcklig ventilation inte är säkerställd på uppställningsplatsen. För utförlig information och detaljkrav på ett frånluftsrör på uppställningsplatsen, se handboken till ugnen.

10 Anslutning till elnätet



Nabertherm MORE THAN HEAT 30-3000 °C		
Nabertherm GmbH Bahnhofstr. 20, 28865 Lilienthal/Bremen, Germany Tel +49 (04298) 922-0, Fax +49 (04298) 922-129 contact@nabertherm.de		
Made in Germany		
www.nabertherm.com		
N 70 E/R	SN 123456	2022
NE02R2N-NE	1300 °C	5,5 kW
-	400 V 3/N/PE~	-
50 Hz	13,8/0,0/13,8 A	5,5 kW
CE		

Den planerade nätanslutningens säkring och tvärsnitt beror på omgivningsvillkoren, längden på ledningen och dragnings sättet. Därför måste sättet bestämmas av en behörig elektriker på uppställningsplatsen.

- Nätkabeln får inte vara skadad.
- Placera inga föremål på nätkabeln.
- Dra kabeln så att ingen kan trampa eller snubbla på den.
- En nätledning får bytas endast mot en godkänd, likvärdig ledning.

Nätledning med stickkontakt:

Sätt nätstickkontakten i ett lämpliga eluttag med separat strömtillförsel och en egen säkring. Beakta då uppgifterna på typskylten gällande nätspänning, nättyp och maximalt effektbehov. Avståndet mellan ugnen och uttaget ska vara så kort som möjligt. Det är inte tillåtet att använda förlängningskabel eller grenuttag. Låt en behörig elektriker först kontrollera skicket på fastighetens elcentral och eluttaget, innan du ansluter ugnen. En för lös kontaktgivning kan leda till ett förkolnat eluttag.

Därför måste nätstickkontakten alltid vara åtkomlig under driften, så att den snabbt kan dras ut ur eluttaget i en nödsituation.

Nätledning utan stickkontakt:

En behörig elektriker måste ansluta nätledningar, som levereras utan stickkontakt, till elnätet i byggnaden. Levereras ugnen med stickkontakt, får den inte anslutas utan stickkontakt i efterhand. Dra nätledningen som en fast anslutning i kopplingslådan, antingen via de förberedda plintarna eller, vid modeller med separat kopplingsanläggning, direkt till huvudströmbrytaren. Beakta då uppgifterna på typskylten gällande nätspänning, nättyp och maximalt effektbehov.

11 Första idrifttagandet och första uppvärmningen

Acklimatisera ugnen på uppställningsplatsen under 24 timmar inför ett idrifttagande.

Beakta säkerhetsanvisningarna nedan vid idrifttagandet. Då undviks livshotande personskador, anläggningskador och andra materiella skador.

- Säkerställ att alla anvisningar och all information i handboken beaktas och följs.
- Kontrollera inför den första starten att alla verktyg, främmande föremål och transportsäkringar har avlägsnats från anläggningen.
- Ta innan anläggningen startas reda på hur du ska agera vid störningar och i nödsituationer.

Värm först upp ugnen en gång för att torka isoleringen och för att få ett skyddande oxidskikt på värmeelementen.

Värmeelementens livslängd är beroende av att ett utpräglat oxidskyddsskikt skapas. Det kan uppstå en irriterande lukt under uppvärmningen. Den kommer från att det tränger ut bindemedel ur isoleringsmaterialet. Vi rekommenderar att ventileras den plats där ugnen står noga under den första uppvärmningsfasen.

1. Öppna tilluftsventilen till hälften.
2. Stäng ugnsdörren.
3. Slå på ugnen/styrenheten med hjälp av huvudströmbrytaren.
4. Utför det förinställda programmet "Program 01"(utan brännhjälpmedel).
5. Låt ugnen svalna naturligt efter programslutet.

Isoleringsmaterialen och bränningshjälpmedlen uppvisar en naturlig restfukt.

Under de första bränningarna kan det inträffa kondensatansamlingar som droppar ner från husmanteln.



12 Manövrering

Slå på styrenheten			
	Förlopp	Indikering	Anmärkningar
	Slå på huvudströmbrytaren		Sätt huvudströmbrytaren i läget "I". (typ av huvudströmbrytare utifrån utrustning och ugnsmodell)
	Ugnstatusen visas. Efter ett par sekunder visas temperaturen. Vid den första påslagningen visas en assistent som tillåter inmatning av grundläggande inställningar, exempelvis språket.		När temperaturen visas på styrenheten, är styrenheten driftklar.



Observera

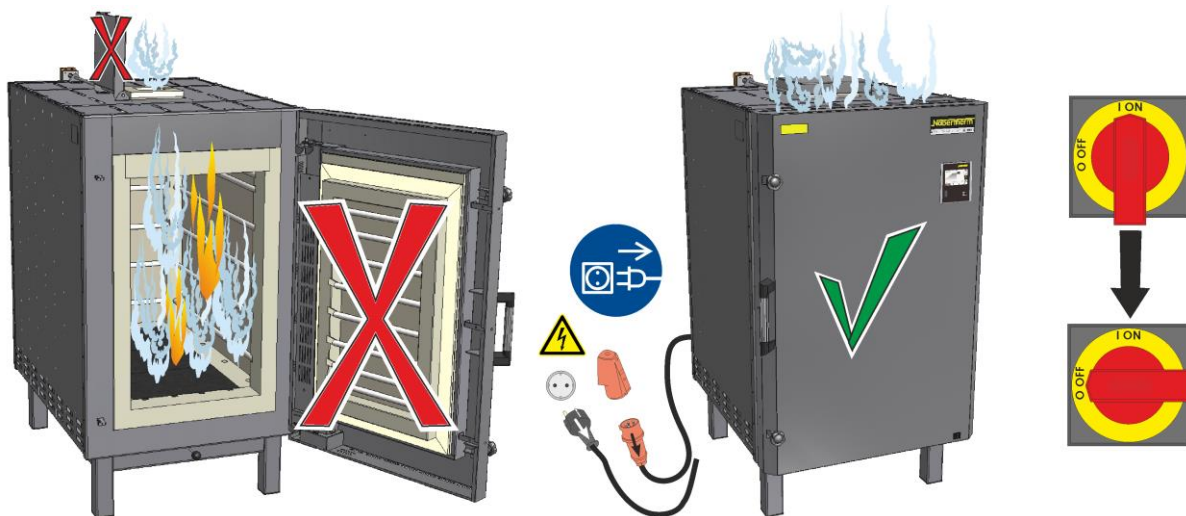
Se den separata bruksanvisningen för inställning av temperaturer, tiden och "ugnsstart".

13 Åtgärder i en nödsituation

Stäng genast av ugnen genom att dra ut nätstickkontakten och håll dörren stängd vid oväntade händelser i ugnen (exempelvis kraftig rökutveckling, irriterande rök eller brand). Vänta tills att ugnen har svalnat till rumstemperatur.

Det måste alltid gå att komma åt eluttaget.

Sätt en ugn med fast anslutning spänningsfri **omedelbart med huvudströmbrytaren** (läge "O/OFF") och håll dörren stängd. Vänta tills att ugnen har svalnat till rumstemperatur.



14 Allmän styrning och påfyllning av ugnen

Använd ugnen endast om alla skyddsanordningar och säkerhetsrelaterade anordningar finns på plats och fungerar! Endast sådana material, vars egenskaper är kända, får placeras i ugnen. Töm arbetsområdet från föremål runt ugnen, innan en bränning startas.

Placeras det väldigt mycket material i ugnsrummet, kan uppvärmningstiden förlängas avsevärt. En väldigt tätt placerad påfyllning påverkar temperaturfördelningen.

Se vid påfyllningen av ugnen till att höga punktlaster (maximalt 10 kg/dm²) undviks. Den maximalt tillåtna satsvikten ska inte överskridas. Som lastgräns på ugnsbotten gäller cirka 50 % av ugnens volym i kg.

Den nedre inbyggnadsplattan ska inte placeras direkt på botten, för att en bra bortledning av värme från bottenvärmekammaren ska vara säkerställd. Vi rekommenderar ett minimiavstånd på 5 cm.

Placera satsen med rätt avstånd till väggarna, botten, dörren och taket i enlighet med den nödvändiga temperaturfördelningen.

Fördefinierade program

På styrenheterna finns det flera förinställda program som kan startas direkt. Exempelprogrammen för keramisk användning har i fabriken sparats på programplatserna "P02-P05".

- Öppna exempelvis det sparade programmet "P02" i översikten för en biscuit-bränning (950 °C).
- Nu är programmet laddat och kan startas.
- Bekräfta följande säkerhetsfråga med "Ja".

Den får inte öppnas i varmt tillstånd (>200 °C). Det kan uppstå missfärgningar på huset eller dess beklädnad, men de påverkar inte ugnens funktion. Vi rekommenderar att godset tas ut först efter att ugnen har svalnat helt.

15 Rengöringsmedel

Det är viktigt att nätstickkontakten är utdragen och att ugnen har svalnat, för att ugnen ska kunna rengöras. Beakta märkningarna och anvisningarna på förpackningen till rengöringsmedlet.

Använd vanliga, vattniga eller obrännbara, lösningsmedelsfria rengöringsmedel att rengöra huset med. Använd en dammsugare till att rengöra insidan med.

Tvätta av ytan med en fuktig, luddfri trasa. Följande rengöringsmedel kan användas:

Komponent och plats	Rengöringsmedel
Utvändiga ytor (ramen)*	Använd vanliga, vattniga eller icke brännbara, lösningsmedelsfria rengöringsmedel att rengöra med*
Utvändiga ytor (rostfritt stål)	Rengöringsmedel för rostfritt stål
Insidan	Sug försiktigt med en dammsugare (var försiktig med värmelementen)
Isoleringsmaterial	Sug försiktigt med en dammsugare (var försiktig med värmeelementen)
Dörrtätning (om sådan finns)	Använd vanliga, vattniga eller icke brännbara, lösningsmedelsfria rengöringsmedel att rengöra med*
Instrumentyta	Tvätta av ytan med en fuktig, luddfri trasa (exempelvis glasrengöringsmedel).

* Säkerställ att rengöringsmedlet inte angriper det vattenlösliga och därmed miljövänliga lacket (prova rengöringsmedlet först på en invändig, osynlig yta).

Rengör snabbt för att skydda ytorna. Avlägsna rengöringsmedlet helt från ytorna med en fuktig, luddfri trasa efter rengöringen.



MORE THAN HEAT 30-3000 °C

Headquarters:

Nabertherm GmbH · Bahnhofstr. 20 · 28865 Lilienthal/Bremen, Germany · Tel +49 (4298) 922-0, Fax -129 · contact@nabertherm.de · www.nabertherm.com

Reg: M01.1038K SCHWEDISCH